

Contador de agua

Contador Agua Techem AP R100 y R160

Los contadores de agua AP Techem están diseñados para lograr una simple distribución del gasto de agua en las viviendas colectivas. Su funcionamiento está basado en la tecnología de turbina de chorro único, y pueden ser equipados con un módulo de radio muy pequeño.

Descripción del contador

El contador AP calcula el consumo de agua midiendo el flujo de agua a través de la tubería. El agua pasa a través del contador en un solo chorro para una medición precisa del flujo. La turbina giratoria está conectada por una montura magnética al totalizador mecánico que muestra el índice.

Una amplia selección de diferentes modelos de construcción y capacidades de flujo variable cubre una amplia gama de aplicaciones.

Contador AP Radio 3

Un sensor sin contacto en el módulo radio registra los caudales medidos por el contador mecánico. El módulo radio transmite 25 índices: dos datos de lectura por mes en los últimos 12 meses y el dato en la fecha de la lectura. También transmite los datos de identificación del contador. Toda esta información se recibe en el terminal móvil de un técnico de lectura de contadores o en un recolector de datos instalado en la comunidad. De esta manera, el consumo individual se lee a distancia sin necesidad de entrar en las viviendas.

Contador AP Vario 3 actualizable a radio

El contador Vario 3 está equipado con un disco de modulación integrado, que permite la adaptación de un módulo de radio.

El contador AP Vario 3 ha sido diseñado para que pueda ser utilizado tanto con soluciones de lectura radio o lectura remota.

En resumen :

- Alta precisión de medición y estabilidad gracias a la tecnología probada
- Baja caída de presión y alta seguridad operacional gracias a la fiable tecnología de chorro único
- La temperatura del agua fría es de 30°C o la del agua caliente es de 90°C.
- Adaptación a distancias no estándar de centro a centro mediante el uso de montajes roscados
- El contador se puede actualizar para radio lectura y lectura remota
- Homologado MID R160 y R100
- Certificados DE-08-MI001-PTB018-01 o DE-14-MI001-PTB006



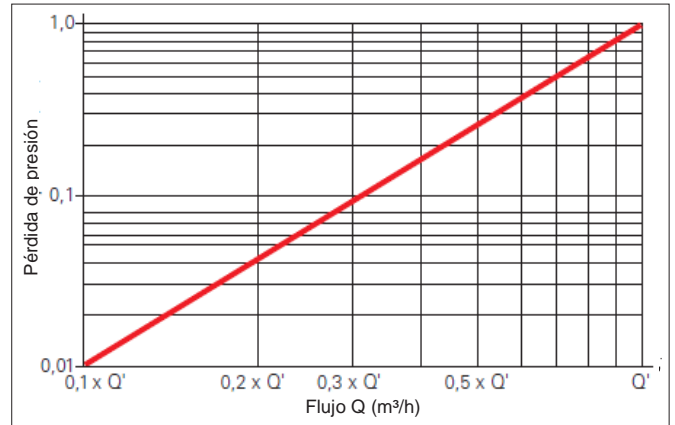
Contador de agua AP Radio 3 MID



Contador de agua AP Vario 3 MID

Datos técnicos

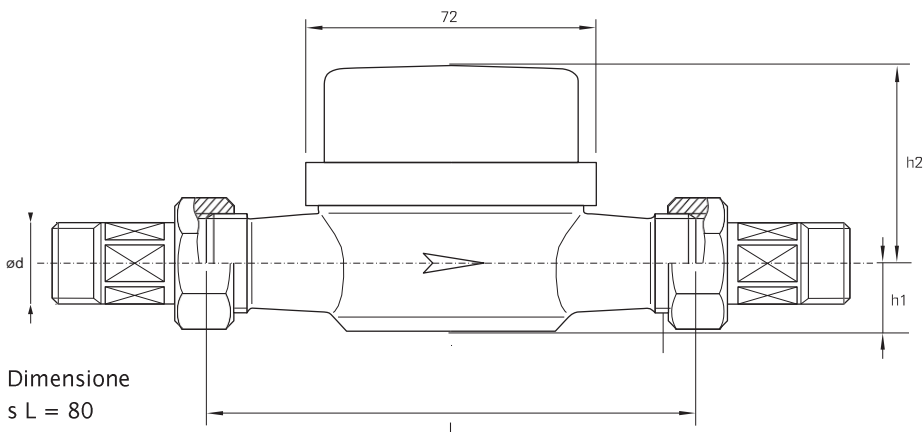
Temperatura nominal hasta :		
Contador agua fría	30	30
Contador agua caliente	90	90
Rosca de conexión AGZ	G ¾ B	G ¾ B
según normativa ISO 2281/1		
Largo de construcción L (mm)	110	110
Altura h1 (mm)	16	16
Altura h2 vario 3 (mm)	53	53
Altura h2 radio 3 (mm)	62	62
Tasa de flujo en el Q3 (m³/h)	2,5	2,5
Flujo Q' a 1 bar de pérdida de presión	3200	3200
Rango de medición Horizontal	R100H	R160H
Rango de medición Vertical	R50V	R63V
Flujo de arranque l/h	< 8	< 8
Flujo Q1 Horizontal (m³/h)	0,025	0,016
Flujo Q1 Vertical (m³/h)	0,050	0,040
Presión nominal PN (bar)	10	10
Rango de visualización	0.1 litro a 9,999 m³	



Curva de pérdida de presión

Accesorios

Racor con rosca de conexión según DIN 2999.



Dimensiones

L = 80 mm

L1 = 204 mm

l = sobre 400 mm

l2 = 58 mm

h = 20 mm

ød = 10 mm

mm

Dimensiones del contador de agua