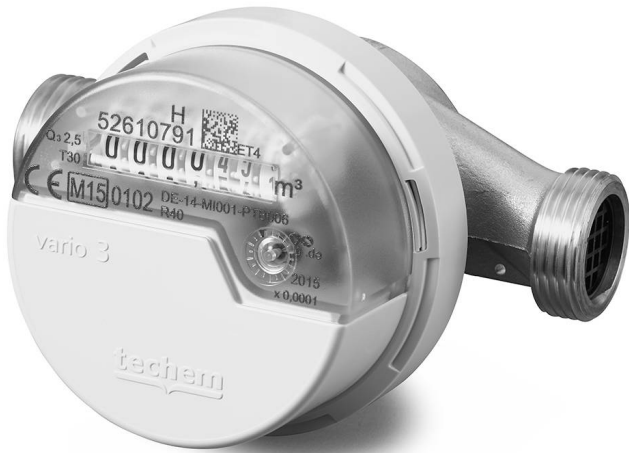


DE Aufputz-Wasserzähler radio / vario (MID)



Beispiel: Aufputzzähler vario (MID) mit Haubensegment

Zählwerk mit:

- CE-Kennzeichnung • Serien-Nummer
- Metrologische Eigenschaften
- Metrologiekennzeichnungen inklusive Nummer des Baumusterprüfzertifikates
- Kaltwasser-(T30)/Warmwasserversion (T90)

Lieferumfang:

- Betriebsanleitung mit Konformitätserklärung
- 1 Wasserzähler • 2 Dichtungen
- Plombiermittel • Funkmodul (optional)

Wichtige Hinweise

Zielgruppe

- Qualifizierte Fachhandwerker
- Durch Techem unterwiesenes Fachpersonal

Bestimmungsgemäße Verwendung

Wasserzähler dienen ausschließlich zur Verbrauchserfassung von Trinkwasser. Je nach Ausführung sind sie für Kalt- oder Warmwasser geeignet. Ein Umbau der Wasserzähler ist nicht gestattet.

! Wird ein plombierter Zähler von einer nicht von Techem beauftragten Person beschädigt oder entfernt, erlischt die Eichgültigkeit.

Sicherheits- und Gefahrenhinweise

Hygiene im Trinkwasserbereich beachten:

- ⇒ Zähler erst unmittelbar vor Einbau aus Verpackung nehmen.
- ⇒ Eine Berührung und Verunreinigung der mit Trinkwasser in Kontakt kommenden Oberflächen ist unbedingt zu vermeiden.
- ⇒ Nur für Trinkwasser zugelassenes Schmiermittel, z. B. Techem-Hahnfett (Art. Nr. 160958) nutzen!

Beschädigung durch zu starkes Anziehen der Verschraubung:

- ⇒ Schrauben nicht übermäßig anziehen.

Beschädigungen durch Undichtigkeiten dichten-der Teile:

- ⇒ Dichtflächen kontrollieren und ggf. reinigen.
- ⇒ Gewinde prüfen.

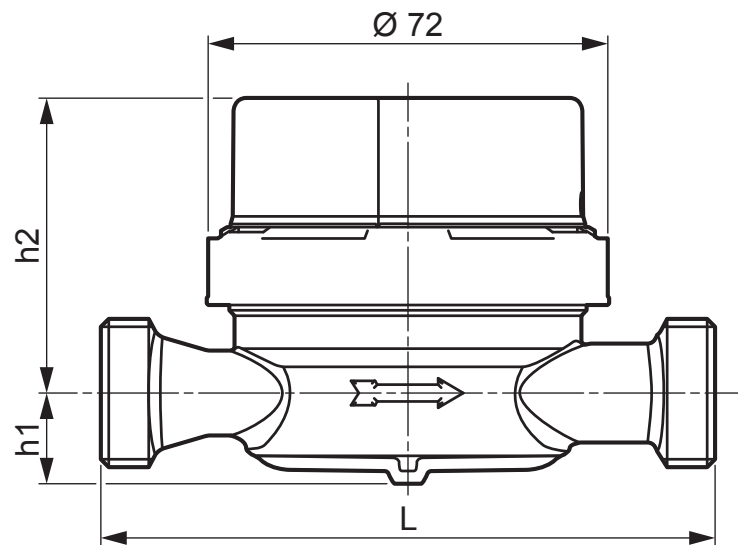
Abrechnungsfehler:

- ⇒ Wasserzähler nicht in Zirkulationsleitungen montieren.
- ⇒ Auf Fließrichtung achten!

Funkmodul beim AP-Wasserzähler radio

- ⇒ Ein Batteriewechsel ist weder erforderlich noch zulässig.

Geräteaufbau/Technische Daten



Q ₃	1,6	2,5	4
Gewinde	G ³ / ₄	G ³ / ₄	G 1 B
L / h 1 (mm)	110 / 17	80 / 14 110 / 17 130 / 17	130 / 17
h 2 (vario) (mm)	53	53	58
h 2 (radio) (mm)	62	62	67
T (Umgebung)	0–55 °C		
Lagerung	trocken, frostfrei, max. +55 °C		
Schutzklasse	IP65		

Zulässige Einbaulagen

Genauigkeitsklasse R xxxH / xxxV

H	V	V	V
✓	✓	✓	✓

H = Horizontal, V = Vertikal

Montage

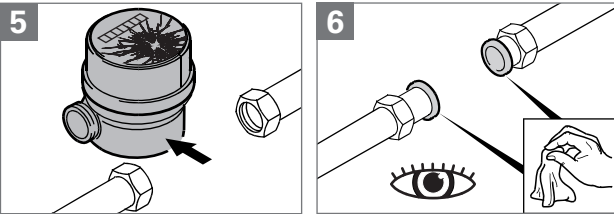
! Nur durch qualifizierte Fachhandwerker oder durch Techem unterwiesenes Fachpersonal!

Voraussetzungen:

- Zähler mit Funkmodul: Abstand zu Stromleitungen ≥ 300 mm
- Absperreinrichtungen für einen späteren Zählertausch
- Am Leitungsnetz angeschlossene Geräte abschalten, um Beschädigungen durch Überdruck oder Übertemperatur zu vermeiden

Ablauf:

- 1 Ventil vor dem Wasserzähler schließen.
- 2 Leitungen druckentlasten.
- 3 Ventil hinter dem Wasserzähler schließen. Bei fehlendem Ventil Leitungen entleeren.
- 4 Verschraubung mit geeignetem Werkzeug lösen.



! Beim Einbau in Kunststoffleitungen die speziell dafür vorgesehenen EPDM-Dichtungen verwenden.
Art.-Nr. 199 133 für $\frac{3}{4}$ "
Art.-Nr. 199 134 für 1"

- 7 Einbaulage beachten.

Neue für den Trinkwasserbereich zugelassene Dichtungen verwenden. Verschraubung nicht übermäßig anziehen.

! EPDM-Dichtungen: Überwurfmutter per Hand fest drehen und zusätzlich $\frac{1}{2}$ bis 1 Umdrehung.

- 8 Zapfstellen öffnen.
Ventil hinter dem Wasserzähler öffnen.
- 9 Ventil vor dem Zähler **langsam** öffnen.
- 10 Funktionsprüfung durchführen.
- 11 Zapfstellen schließen und Dichtheit der Anlage prüfen.
- 12 Anschlussverschraubungen plombieren.
- 13 Evtl. am Leitungsnetz angeschlossene Geräte wieder einschalten.
- 14 Betriebsanleitung vor Ort aufbewahren.

! Funkausrüstung von AP vario: siehe separates Dokument.

Betrieb und Wartung

! Nennbetriebsbedingungen gemäß Konformitätserklärung und Angaben auf den Geräten beachten!

Ablesung

Schwarze Zahlenrolle: Volle m^3

Rote Nachkommastellen: Volle Liter

Wartung und Reinigung

Für die Einsatzdauer ist der Wasserzähler bei bestimmungsgemäßer Verwendung wartungsfrei.

Rechtliche Hinweise

CE-Konformität Funkmodul radio

Hiermit erklärt die Techem Energy Services GmbH, dass sich das Funkmodul radio in Übereinstimmung mit den grundlegenden Anforderungen und den relevanten Vorschriften der Richtlinie 2014/53/EU (RED) befinden.

Vollständige Konformitätserklärung:

www.techem.de/funkgeraete

Hersteller

Diehl Metering GmbH

Industriestraße 13

D-91522 Ansbach

www.diehl.com/metering

Entsorgung

Zähler fachgerecht entsorgen!

Bei Eigenentsorgung unbedingt beachten:

Das optionale Funkmodul enthält eine Batterie und darf somit nicht in den Hausmüll!

GB On-wall water meter radio / vario (MID)



Example: On-wall meter vario (MID) with hood segment

Counter mechanism with:

- CE marking • Serial number
- Metrological properties
- Metrological markings including the number of the model examination test certificate
- Cold water version (T30) / Hot water version (T90)

Scope of delivery:

- Operating instructions with conformity declaration
- 1 water meter • 2 seals
- Sealants • Radio module (optional)

Important notices

Target group

- Qualified craftsmen
- Specialist personnel trained by Techem

Intended use

Water meters are used exclusively to measure drinking water consumption. Depending on their version, they are either suitable for cold water or hot water. Alteration of the water meters is not permitted.

! If a sealed meter is damaged or removed by a person not authorised by Techem, the calibration is no longer valid.

Safety and hazard information

Observe hygiene in the drinking water area:

- ⇒ Only remove the meter from its packaging directly before installation.
- ⇒ Contact and contamination of surfaces which are in contact with drinking water must be avoided at all costs.
- ⇒ Only use lubricants permitted for drinking water, e.g. Techem-Hahnfett (item no. 160958)!

Over-tightening of the screw joint causes damage.

- ⇒ Do not over-tighten screws.

Damage due to leaky parts:

- ⇒ Check sealing surfaces and clean them as necessary.
- ⇒ Test the screw thread.

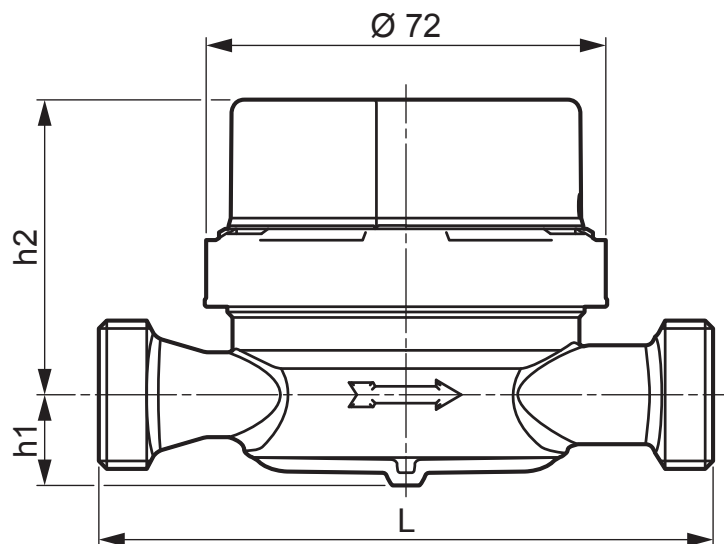
Billing error:

- ⇒ Do not install water meters in circulation conduits.
- ⇒ Observe the flow direction!

Radio module for on-wall water meter radio

- ⇒ Battery replacement is neither required nor approved.

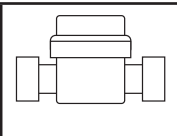
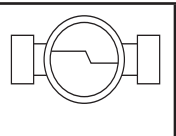
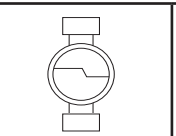
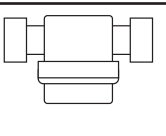
Equipment configuration / technical data



Q ₃	1.6	2.5	4
Screw thread	G ³ / ₄	G ³ / ₄	G 1 B
L / h 1 (mm)	110 / 17	80 / 14 110 / 17 130 / 17	130 / 17
h 2 (vario) (mm)	53	53	58
h 2 (radio) (mm)	62	62	67
T (surrounding)	0–55 °C		
Storage	Dry, frost-free, max. +55 °C		
Protection class	IP 65		

Approved installation positions

Precision class R xxxH / xxxV

			
H	V	V	V
✓	✓	✓	✓

H = Horizontal, **V** = Vertical

Installation

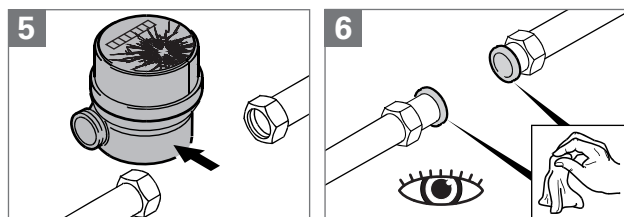
! Only by qualified skilled craftsmen or specialist personnel trained by Techem!

Prerequisites:

- Meter with radio module: Distance from power supply lines ≥ 300 mm
- Shut-off valves for later meter swap
- Switch off devices connected on the supply network in order to avoid damage from overpressure or overtemperature.

Procedure:

- 1 Close the valve in front of the water meter.
- 2 Bleed lines.
- 3 Close the valve behind the water meter, empty the lines if the valve is missing.
- 4 Release the screw joint using appropriate tools.



! When installing in plastic conduits, always use the EPDM seals provided especially for this purpose.
Article no. 199 133 for $\frac{3}{4}$ "
Article no. 199 134 for 1"

- 7 Observe the installation position.
Use new seals which are approved for drinking water. Do not screw the screw joint on too tightly.

! EPDM seals: When using EPDM seals, tighten the union nut by hand and then $\frac{1}{2}$ to 1 turns.

- 8 Open the tap connections.
Open the valve behind the water meter.
- 9 Open the valve in front of the **meter** slowly.
- 10 Implement a function check.
- 11 Close tap connections and check the leak tightness of the system.
- 12 Seal the screw joint connectors.

- 13 Switch on any devices connected on the supply network again.

- 14 Keep the operating instructions on-site.

! Radio upgrade of AP vario: see separate document.

Operation and maintenance

! Observe nominal operating conditions according to the Declaration of Conformity and information on the devices!

Meter reading

Black figure drum: Full m^3

Red digits following the decimal point: Full litres

Maintenance and cleaning

If used in accordance with its intended use, the water meter is maintenance-free for the duration of use.

Legal notice

Radio module radio CE conformity

Techem Services GmbH herewith declares that the radio module radio meets the basic requirements and relevant regulations of Directive 2014/53/EU (RED).

Complete Declaration of Conformity:
www.techem.de/funkgeraete

Manufacturer

Diehl Metering GmbH
Industriestraße 13
D-91522 Ansbach
www.diehl.com/metering

Disposal

Dispose of meters professionally!

If you dispose of them yourself, be certain to observe the following:

The optional radio module contains a battery and therefore may not be disposed of as normal household waste!

FR Compteur d'eau apparent radio / vario (MID)



Exemple: Compteur mural vario (MID) avec segment de capot

Compteur avec :

- marquage CE • numéro de série
- Caractéristiques métrologiques
- Marquage métrologique, numéro du certificat d'examen inclus
- Version eau froide (T30)/eau chaude (T90)

Contenu de la livraison :

- notice d'utilisation avec déclaration de conformité
- 1 compteur d'eau • 2 joints
- Accessoires scellement • module radio (en option)

Remarques importantes

Groupe cible

- Techniciens spécialisés qualifiés
- personnel spécialisé formé par Techem

Utilisation conforme au produit

Les compteurs d'eau servent uniquement au relevé de consommation d'eau sanitaire. En fonction de la version, ils peuvent être utilisés pour l'eau froide ou chaude. Il est interdit d'apporter des modifications au compteur d'eau.

! Dans le cas où un compteur scellé serait endommagé ou enlevé par une personne non agréée par Techem, la validité de l'étalonnage expire.

Consignes de sécurité et avertissements

Respectez les règles d'hygiène relatives aux réseaux d'eau sanitaire:

- ⇒ Ne sortir le compteur de son emballage qu'au moment du montage

- ⇒ Ne pas toucher ni contaminer surfaces qui seront en contact avec l'eau sanitaire

- ⇒ N'utilisez que des accessoires aptes au contact alimentaire- attestation de conformité sanitaire

Détérioration en raison d'une vis trop serrée :

- ⇒ Ne pas serrez trop fort les vis.

Détérioration en raison de joints non-étanches :

- ⇒ Contrôlez les surfaces à étanchéifier et nettoyez-les si nécessaires.

- ⇒ Vérifiez les vis filetées.

Erreur de facturation:

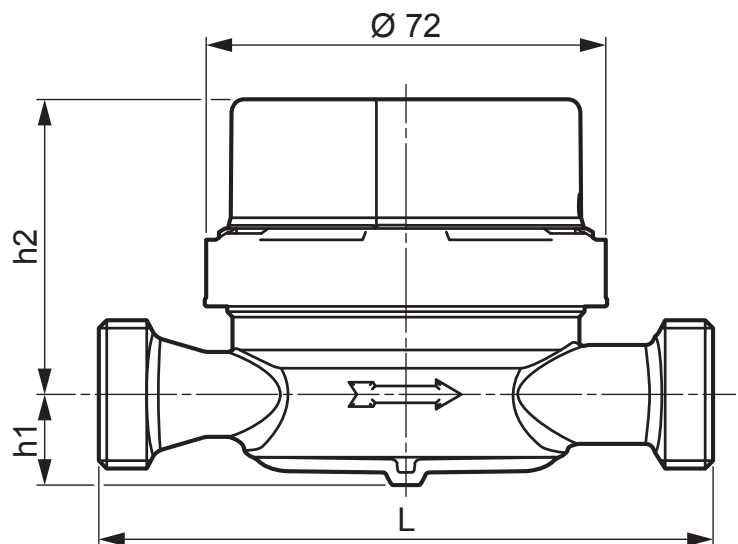
- ⇒ Ne montez pas le compteur d'eau dans les conduites de circulation.

- ⇒ Attention au sens d'écoulement !

Module de radio-fréquence chez le compteur d'eau AP radio

- ⇒ Un changement de pile n'est ni nécessaire, ni autorisé.

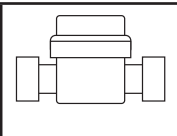
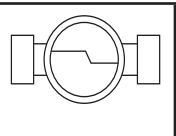
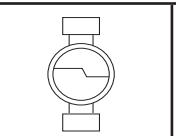
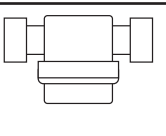
Structure de l'appareil/ Informations techniques



Q ₃	1,6	2,5	4
Ecrou fileté	G ³ / ₄	G ³ / ₄	G 1 B
L / h 1 (mm)	110 / 17	80 / 14 110 / 17 130 / 17	130 / 17
h 2 (vario) (mm)	53	53	58
h 2 (radio) (mm)	62	62	67
T (ambiante)	0-55°C		
Stockage	dans un lieu sec, hors-gel, max. +55°C		
Classe de protection	IP 65		

Positions de montage autorisées

Classe de précision R xxxH / xxxV

			
H	V	V	V
✓	✓	✓	✓

H = Horizontal, V = Vertical

Montage

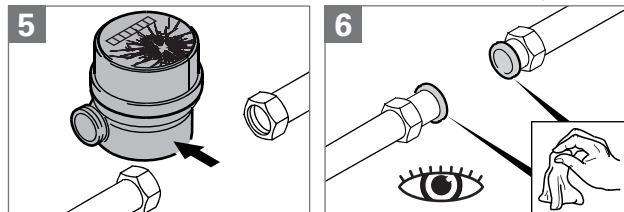
À effectuer uniquement par un artisan spécialisé qualifié ou par un technicien par Techem !

Conditions :

- compteur avec module radio : Distance par rapport aux câbles électriques ≥ 300 mm
- Présence de robinets d'arrêt pour un remplacement ultérieur du compteur
- Débranchez les appareils raccordés au réseau de distribution afin d'éviter tout dommage lié à une surpression ou à une surchauffe

Marche à suivre :

- 1 Fermez la valve avant le compteur d'eau.
- 2 Décompressez les conduites.
- 3 Fermez la valve après le compteur d'eau. En cas d'absence de valve, videz les conduites.
- 4 Desserrez les vis avec un outil adapté.



Lors du montage dans des conduites en plastique, utilisez les joints EPDM spécialement prévus à cet effet.
Réf. 199 133 pour $\frac{3}{4}$ "
Réf. 199 134 pour 1"

- 7 Respectez les modalités de montage.
Utilisez des joints neufs spécialement autorisés pour les installations d'eau potable. Ne serrez pas les vis trop fort.

Joints EPDM : Posez l'écrou à la main et serrez-le d' $\frac{1}{2}$ à 1 tour.

- 8 Ouvrez les robinets.
Ouvrez la valve après le compteur d'eau.
- 9 Ouvrez **lentement** la valve avant le compteur d'eau.
- 10 Effectuez un contrôle de fonctionnement.

- 11 Fermez les robinets et effectuez un contrôle d'étanchéité.

- 12 Scellez les joints de raccord.

- 13 Le cas échéant, rallumez les appareils raccordés au réseau de conduites.

- 14 Conservez la notice d'utilisation sur le site.

Mise à jour de la radio de AP vario : cf. document annexe.

Fonctionnement et entretien

Respectez les conditions nominales de fonctionnement conformément à la déclaration de conformité et aux informations affichées sur les appareils !

Lecture

Rouleau d'index noir : m³ entier

Décimales rouges : Litre entier

Entretien et nettoyage

Pour la durée de fonctionnement et dans le cadre d'une utilisation conforme, le compteur d'eau ne nécessite pas de maintenance .

Mentions légales

Conformité CE module radio

Par la présente, Techem Energy Services GmbH, garantit que le module radio est conforme aux exigences et règlements concernés de la directive 2014/53/UE (RED).

Déclaration de conformité intégrale :
www.techem.de/funkgeraete

Fabricant :

Diehl Metering GmbH

Industriestraße 13

D-91522 Ansbach

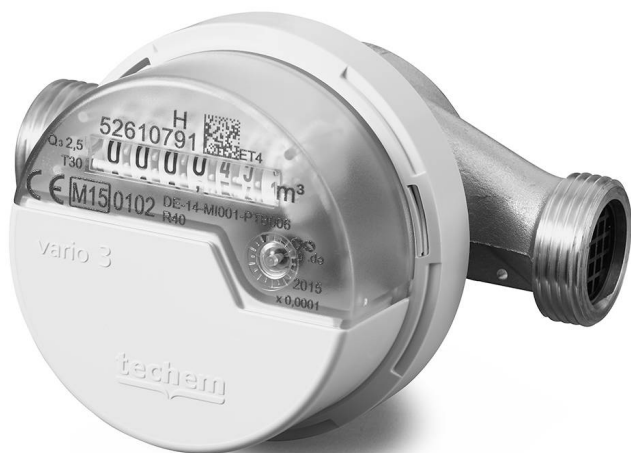
www.diehl.com/metering

Traitement des déchets

Veillez recycler le compteur de manière appropriée !

Si vous le recyclez vous-même, veuillez respecter les règles suivantes : le module radio en option contient une pile et ne doit donc pas être jeté avec les ordures ménagères !

PL Wodomierz natynkowy radio / vario (MID)



Przykład: Licznik natynkowy vario (MID) z zaślepką

Mechanizm liczący zawiera:

- Znak CE • numer seryjny
- Właściwości metrologiczne
- Oznakowania metrologiczne wraz z numerem certyfikatu badania typu
- Oznaczenie wersji dla wody zimnej (T30) lub wody gorącej (T90).

Skład zestawu:

- Instrukcja obsługi z deklaracją zgodności
- 1 licznik wody • 2 uszczelki
- Plomby • moduł radiowy (opcja)

Ważne informacje

Grupa docelowa

- Wykwalifikowani fachowcy
- Wspecjalizowani pracownicy poinstruowani przez Techem

Zasady poprawnego zastosowania

Wodomierze służą wyłącznie do rejestracji zużycia wody pitnej. W zależności od wersji, przeznaczone są do stosowania z wodą zimną lub ciepłą. Modyfikacje konstrukcyjne liczników wody są niedozwolone.

W przypadku uszkodzenia lub usunięcia za plombowanego licznika przez osobę nieupoważnioną przez Techem następuje utrata legalizacji.

Informacje dot. bezpieczeństwa użytkowania i możliwych zagrożeń

Przestrzegać zasad higieny w kontakcie z wodą pitną:

- ⇒ wyciągać liczniki z opakowania dopiero bezpośrednio przed montażem.
- ⇒ Bezwzględnie unikać dotykania i zanieczyszczenia powierzchni mających kontakt z wodą pitną.
- ⇒ W razie potrzeby gwint nasmarować odpowiednimi środkami (dopuszczonymi do kontaktu z wodą pitną).

Uszkodzenia powstałe wskutek zbyt silnego dokręcania śrubunków:

- ⇒ Nie dokręcać nadmiernie śrub.

Uszkodzenia powstałe wskutek nieszczelności elementów uszczelniających:

- ⇒ Sprawdzić powierzchnie mające utrzymać szczelność i w razie potrzeby oczyścić.
- ⇒ Sprawdzić gwinty

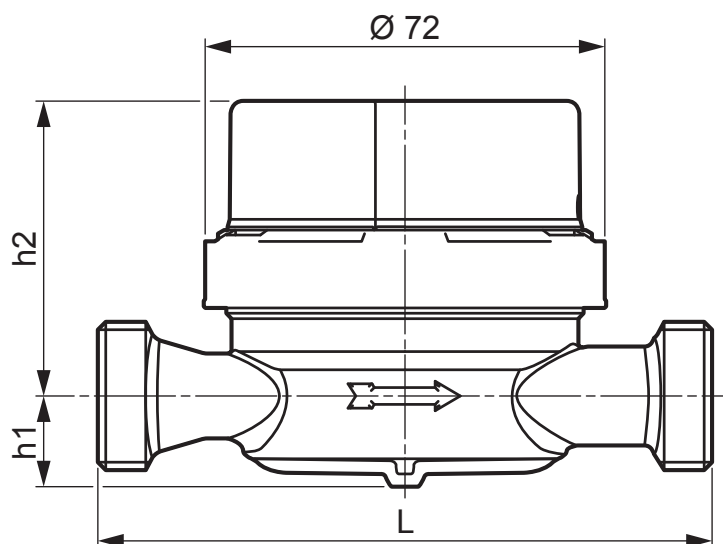
Błąd obliczeń:

- ⇒ Nie montować licznika wody w instalacjach cyrkulacyjnych.
- ⇒ Zwracać uwagę na kierunek przepływu!

Moduł radiowy w wodomierzu AP radio

- ⇒ Wymiana baterii nie jest ani wymagana ani dozwolona.

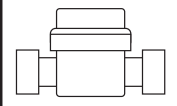
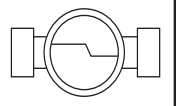

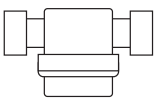
Budowa urządzeń/ Dane techniczne



Q ₃	1,6	2,5	4
Gwint	G ³ / ₄	G ³ / ₄	G 1 B
L / h 1 (mm)	110 / 17	80 / 14 110 / 17 130 / 17	130 / 17
h 2 (vario) (mm)	53	53	58
h 2 (radio) (mm)	62	62	67
T (otoczenia)	0–55 °C		
Przechowywanie	w miejscu suchym, bez mrozu, maks. +55 °C		
Stopień ochrony	IP 65		

Dozwolone położenia montażowe

Klasa dokładności R xxxH / xxxV

			
H	V	V	V
✓	✓	✓	✓

H = poziomo, V = pionowo

Montaż

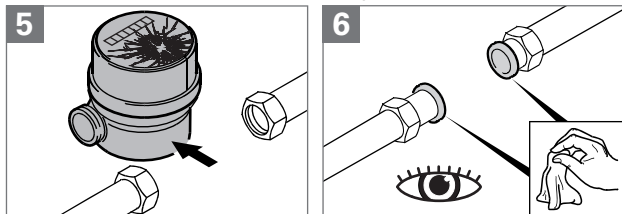
! Tylko wykwalifikowani fachowcy albo specjaliści poinstruowani przez Techem!
Konieczna jest zgodność z wymogami prawa i normami obowiązującymi w danym kraju.

Warunki:

- Liczniki z modułem radiowym montować w odległości minimum 300mm od przewodów elektrycznych.
- Przed wymianą zamknąć wszystkie zawory.
- Zachować ostrożność, tak aby inne urządzenia podłączone do instalacji nie były narażone na uszkodzenia (tj. wyłączyć bojler, podgrzewacze itp. przed przystąpieniem do pracy).

Procedura:

- 1 Zamknąć zawór przed licznikiem wody.
- 2 Zmniejszyć ciśnienie poprzez upust wody
- 3 Zamknąć zawór za licznikiem wody. Przy braku zaworu opróżnić rurociąg z wody.
- 4 Rozkręcić śrubunki odpowiednimi narzędziami.



! Przy zabudowie w przewodach z tworzywa sztucznego (np. Nibco) zastosować specjalne uszczelki z EPDM.
Nr prod. 199 133 do 3/4"
Nr prod. 199 134 do 1"

- 7 Uwaga na położenie montażowe.

Każdorazowo stosować nowe uszczelki, dostosowane do stosowania dla wody pitnej. Nie dokręcać nadmiernie śrubunków.

! Uszczelki gumowe EPDM: Dokręcić nakrętkę zewnętrzną ręcznie w takim stopniu, jak się da, a następnie dołożyć od 1/2 do 1 obrotu.

- 8 Otworzyć zawór za wodomierzem (jeśli istnieje) i punkty czerpania wody.

- 9 Zawór przed licznikiem otwierać **powoli**, by nie uszkodzić wodomierza nagłym uderzeniem strumienia wody.
- 10 Sprawdzić poprawność funkcjonowania wodomierza (kierunek przepływu).
- 11 Zamknąć punkty czerpania wody i sprawdzić szczelność instalacji.
- 12 Założyć plomby na śrubunki przyłączeniowe.
- 13 Ponownie włączyć urządzenia pracujące w instalacji wody do sieci (jeżeli są).
- 14 Przechowywać instrukcję obsługi na miejscu.

! Wyposażenie radiowe AP vario: patrz oddzielny dokument.

Eksplatacja i konserwacja

! Przestrzegać znamionowych warunków eksploatacyjnych według deklaracji zgodności i danych na urządzeniu!

Odczyt

Czarna rolka z liczbami: pełne m³

Czerwone miejsca po przecinku: pełne litry

Konserwacja i czyszczenie

Przy zastosowaniu zgodnie z przeznaczeniem liczniki wody nie wymagają konserwacji w całym okresie Sposób doposażenia wodomierzy w moduły radiowe opisany został w innym dokumencie..

Informacje prawne

Zgodność CE, moduł radiowy radio

Niniejszym Techem Energy Services GmbH oświadcza, że moduł radiowy radio spełnia podstawowe wymagania i jest zgodny z odnośnymi zapisami dyrektywy 2014/53/WE (RED).

Kompletna deklaracja zgodności:

www.techem.de/funkgeraete

Producent

Diehl Metering GmbH

Industriestraße 13

D-91522 Ansbach

www.diehl.com/metering

Utylizacja

Liczniki utylizować zgodnie z przepisami obowiązującymi w danym kraju!

W przypadku utylizacji we własnym zakresie bezwzględnie przestrzegać poniższej zasady.

Opcjonalny moduł radiowy wyposażony jest w baterię, przez co nie wolno wyrzucać go do odpadów komunalnych!

- ⇒ Estrarre il contatore dalla confezione sempre nei pressi della sede presso cui dovrà essere montato.
- ⇒ Evitare assolutamente il contatto e l'insudiciamento delle superfici che andranno a contatto con l'acqua potabile.
- ⇒ Utilizzare solo lubrificanti compatibili con acqua potabile. Altri lubrificanti sono vietati!

Danni da eccesso di serraggio della vite:

- ⇒ Non stringere eccessivamente le viti.

Danni a causa della mancata tenuta degli elementi a tenuta:

- ⇒ Controllare ed eventualmente pulire le superfici a tenuta.
- ⇒ Controllare la filettatura.

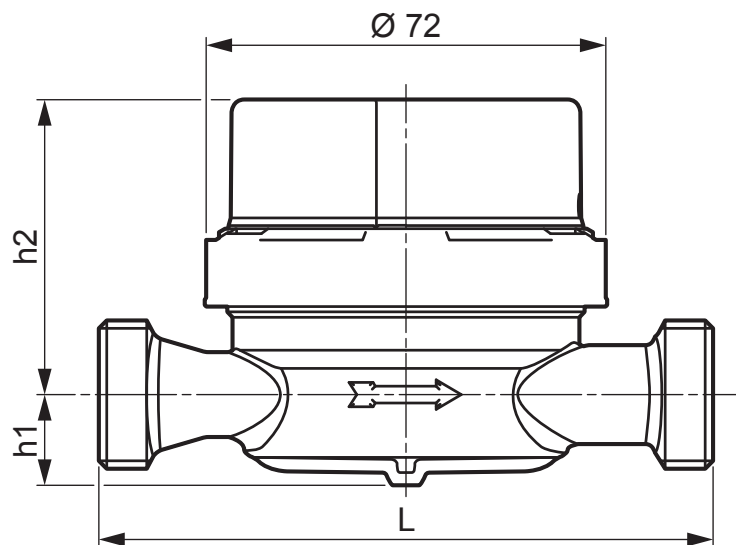
Errore di fatturazione:

- ⇒ non montare il contatore sulle linee di circolazione dell'acqua.
- ⇒ Prestare attenzione alla direzione del flusso!

Modulo wireless per contatore dell'acqua a parete radio

- ⇒ Non è necessaria né consentita la sostituzione della batteria.

Montaggio dispositivo/ Dati tecnici



Q ₃	1,6	2,5	4
Filettatura	G ³ / ₄	G ³ / ₄	G 1 B
L / h 1 (mm)	110 / 17	80 / 14 110 / 17 130 / 17	130 / 17
h 2 (vario) (mm)	53	53	58
h 2 (radio) (mm)	62	62	67
T (ambiente)	0-55°C		
Conservazione	asciutto, al riparo dal gelo, max +55°C		
Classe di protezione	IP 65		

IT Contatore dell'acqua a parete radio / vario (MID)



Esempio: Contatore a parete vario (MID) con segmento di copertura

Contatore con:

- Marcatura CE- Numeri di serie
- Caratteristiche metrologiche
- Marcature metrologiche comprensive del numero del certificato di prova del campione
- Versione acqua fredda (T30)/
Versione acqua calda (T90)

Contenuto della fornitura:

- Istruzioni per la dichiarazione di conformità
- 1 contatore per acqua calda • 2 guarnizioni
- Sostanza per piombatura • Modulo radio (opzionale)

Avvertenze importanti

Gruppo destinatari

- Tecnico specializzato
- Personale specializzato formato da Techem

Utilizzo conforme

I contatori per l'acqua servono esclusivamente per la misurazione del consumo di acqua potabile. A seconda del modello, possono essere utilizzati per l'acqua fredda o per l'acqua calda. Non è consentita la sostituzione del contatore

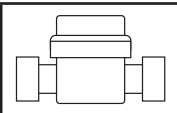
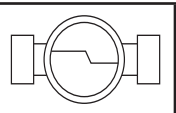
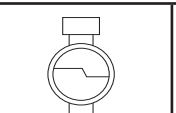
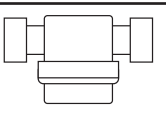
! Se un contatore piombato viene danneggiato o eliminato da una persona non incaricata da Techem, la taratura non sarà più valida.

Avvertenze in materia di sicurezza e di pericolo

Rispettare le misure igieniche in relazione all'acqua potabile:

Posizioni di montaggio consentite

Classe di precisione R xxxH / xxxV

			
H	V	V	V
✓	✓	✓	✓

H = Orizzontale, V = Verticale

Montaggio

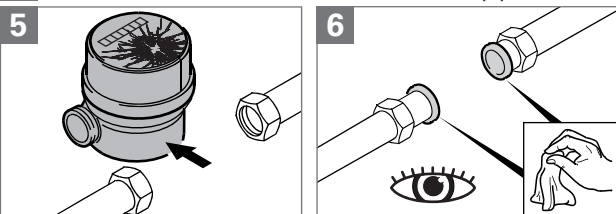
Solo da parte di personale tecnico qualificato o da personale adeguatamente formato da Techem.

Requisiti:

- Contatore con modulo radio: Distanza dalle linee di flusso ≥ 300 mm
- Dispositivi di bloccaggio per successiva sostituzione del contatore.
- Disattivare i dispositivi collegati alla rete per evitare danni prodotti dalla sovrappressione o dall'eccesso di temperatura.

Procedura:

- 1 Chiudere la valvola a monte del contatore.
- 2 Sfiatare le condutture.
- 3 Chiudere la valvola a valle del contatore. In caso di valvola mancante, sfiatare le condutture.
- 4 Allentare le viti utilizzando un apposito utensile.



In caso di montaggio su linee in PVC, utilizzare le guarnizioni EPDM.
Art. n. 199 133 per $\frac{3}{4}$ "
Art. n. 199 134 per 1"

- 7 Prestare attenzione alla posizione di montaggio. Utilizzare guarnizioni nuove, che siano omologate per l'impiego in impianti di acqua potabile. Non stringere eccessivamente le viti.

Guarnizioni EPDM: Ruotare bene il dado a risvolto manualmente e quindi ruotare ancora da 1/2 a 1 intera rotazione.

- 8 Aprire i punti di erogazione.
Aprire la valvola a valle del contatore.
- 9 Aprire lentamente la valvola a monte del **contatore**.
- 10 Eseguire un controllo della funzione.

- 11 Chiudere i punti di erogazione e quindi verificare la tenuta dell'impianto.

- 12 Piombare i raccordi a vite.

- 13 Se necessario, ricollegare alla rete i dispositivi collegati.

- 14 Conservare presso la sede le istruzioni per l'uso.

Equipaggiamento radio del contatore a parete vario: v. documento separato.

Funzionamento e manutenzione

Rispettare le condizioni di funzionamento nominale ai sensi della dichiarazione di conformità e i dati riportati sui dispositivi.

Letture

Numeri neri: Riempimento m^3
Decimali rossi: Litro completo

Manutenzione e pulizia

Per tutta la durata di utilizzo il contatore non richiede alcuna manutenzione, se utilizzato correttamente.

Avvertenze legali

Conformità CE modulo wireless radio

Techem Energy Services GmbH dichiara con la presente che il modulo wireless radio è conforme ai requisiti essenziali e alla normativa rilevante della Direttiva 2014/53/UE (RED).

Dichiarazione completa di conformità:
www.techem.de/funkgeraete

Produttore

Diehl Metering GmbH
Industriestraße 13
D-91522 Ansbach
www.diehl.com/metering

Smaltimento

Smaltire i contatori in maniera corretta! Se smaltito in maniera autonoma, rispettare assolutamente le seguenti avvertenze: Il modulo radio opzionale contiene una batteria e pertanto non può essere smaltito tra i rifiuti domestici!

DK Vandmåler til underpudsmontage radio / vario (MID)



Eksempel: Måler til underpudsmontage vario (MID) med hætteselement

Vandmålere fra Techem

Tællerværket er forsynet med oplysninger om:

- CE-mærke
- Serienummer
- Metrologiske egenskaber
- Metrologimærkninger inkl. nr. på typegodkendelsen
- T30: koldtvandsversion/ T90: varmtvandsversion

Leveringsomfang:

- Brugervejledning med overensstemmelseserklæring
- 1 vandmåler
- 2 pakninger
- Plomberingsmiddel
- Radiomodul (ekstraudstyr)

Vigtige oplysninger

Denne vejledning henvender sig til:

- Autoriserede installatører
- Serviceteknikere fra Techem

Tilsigtet anvendelse:

Vandmålere er udelukkende beregnet til registrering af forbrug af drikkevand. Afhængigt af version er de egnede til koldt eller varmt vand. Det er ikke tilladt at omforandre vandmåleren.

! Hvis en plomberet måler bliver beskadiget eller afmonteret af en person, der ikke har fået tilladelse hertil af Techem, bortfalder kalibreringens gyldighed.

Sikkerheds- og fareanvisninger

Overhold hygiejnekravene i drikkevandsområdet:

- ⇒ Tag først måleren ud af emballagen, når den skal monteres.
- ⇒ Undgå at berøre eller tilsmudse de flader, der kommer i kontakt med drikkevandet.

Beskadigelse på grund af for hård tilspænding af forskruiningen:

- ⇒ Tilspænd ikke skrueerne for kraftigt.

Beskadigelser på grund af utætheder i tætningsdele:

- ⇒ Kontrollér og rengør om nødvendigt tætningsflader.
- ⇒ Kontrollér gevindet.

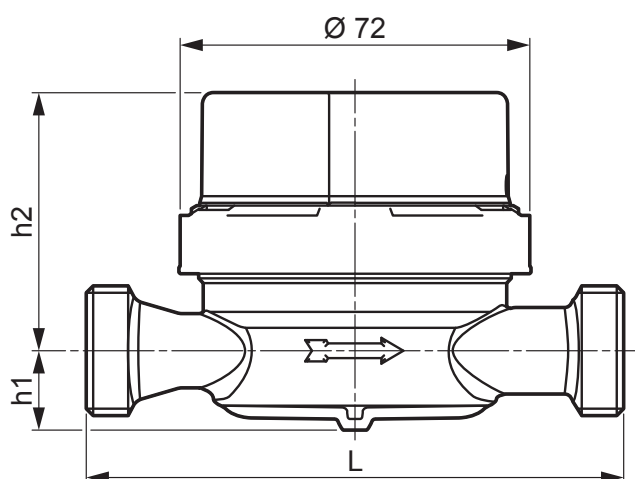
Afregningsfejl:

- ⇒ Monter ikke vandmålere i cirkulationsledninger.
- ⇒ Vær opmærksom på flow-retningen!

Radiomodul i AP-vandmåler radio

- ⇒ Det er hverken påkrævet eller tilladt at skifte batteri.

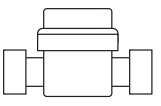
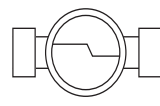
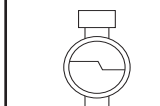
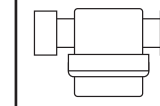
Konstruktion/tekniske data



Q ₃	1,6	2,5	4
Gevind	G ³ / ₄	G ³ / ₄	G 1 B
L / h 1 (mm)	110 / 17	80 / 14 110 / 17 130 / 17	130 / 17
h 2 (Vario) (mm)	53	53	58
h 2 (Radio) (mm)	62	62	67
Temp. omgivelser	0-55 °C		
Opbevaring	tørt, frostfrit, maks. +55 °C		
IP-klasse	IP65		

Tilladte monteringspositioner

Nøjagtighedsklasse R xxxH / xxxV

			
H	V	V	V
✓	✓	✓	✓

H = horisontal, V = vertikal

Montering

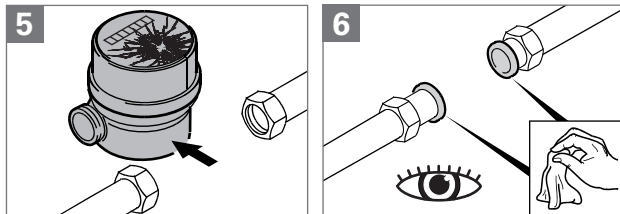
! Må kun foretages af autoriserede installatører eller serviceteknikere fra Techem.

Forudsætninger:

- Måler med radiomodul: Afstand til strømførende ledninger ≥ 300 mm.
- Stophaner til senere udskiftning af måleren.
- Sluk for apparater, der er sluttet til ledningsnettet, for at undgå skader som følge af overtryk eller overtemperatur.

Forløb:

- 1 Luk for stophanen før vandmåleren.
- 2 Trykaflast rørene.
- 3 Luk for stophanen efter vandmåleren. Hvis denne ventil mangler, skal rørene tømmes.
- 4 Forskrningerne løsnes med et egnet værktøj.



! Ved montering i plastrør skal der anvendes EPDM-pakninger, der er specielt beregnet til dette formål.
Art.-nr. 199.133 til $\frac{3}{4}$ "
Art.-nr. 199.134 til 1"

- 7 Tilladte monteringspositioner skal følges. Anvend nye pakninger, der er godkendt til drikkevandsområdet. Tilspænd ikke forskrningen for kraftigt.

! EPDM-pakninger: Tilspænd omløbermøtrikken manuelt med hånden for ikke at beskadige pakningen og plastrøret, og tilspænd den $\frac{1}{2}$ til 1 omdrejning ekstra.

- 8 Åbn hanerne.

Åbn for stophanen efter vandmåleren.

- 9 Åbn ventilen før måleren **langsomt**.

- 10 Foretag funktionskontrol.

- 11 Luk for hanerne, og kontrollér anlægget for lækage.

- 12 Plombér alle tilslutningsforskrninger.

- 13 Tænd eventuelle apparater, der er sluttet til ledningsnettet, igen.

- 14 Opbevar brugervejledningen ved måleren.

! Radioopgradering af AP vario: se separat dokument.

Drift og vedligeholdelse

! Overhold de nominelle driftsbetingelser iht. overensstemmelseserklæringen og angivelserne på apparaterne!

Aflæsning

Sorte tal: Hele m³

Røde decimaler: Hele liter

Vedligeholdelse og rengøring

Vandmåleren er vedligeholdelsesfri i sin levetid ved tilsigtet anvendelse.

Juridiske bemærkninger

Radiomodulets CE-konformitet

Techem Energy Services GmbH erklærer hermed, at radiomodulet overholder alle grundlæggende krav og relevante forskrifter i direktivet 2014/53/EU (RED).

Fuldstændig konformitetserklæring:

www.techem.de/funkgeraete

Producent

Diehl Metering GmbH

Industriestraße 13

D-91522 Ansbach

www.diehl.com/metering

Bortskaffelse

Bortskaf måleren på korrekt vis!

Bemærk følgende ved bortskaffelse:

Radiomodulet (ekstraudstyr) indeholder et batteri og må derfor ikke bortskaffes med almindeligt husholdningsaffald!

NL Opbouw-watermeter radio / vario (MID)



Voorbeeld: Opbouwmeter vario (MID) met afdeksegment

Meter met:

- CE-markering • Serienummer
- Metrologische marking
- Metrologiekenmerkingen, inclusief nummer van Typekeuring testcertificaat
- Koelwater-(T30)/warmwaterversie (T90)

Omvang van de levering:

- Gebruikshandleiding met conformiteitsverklaring
- 1 watermeter • 2 dichtingen
- verzegelingsmiddel • zendmodule (optioneel)

Belangrijke instructies

Doelgroep

- Gekwalificeerde vakmensen
- Door Techem opgeleid vakpersoneel

Reglementair gebruik

Watermeters dienen uitsluitend voor de verbruiksregistratie van drinkwater. Naargelang de uitvoering zijn ze geschikt voor koud of warm water. Wijzigingen aan de watermeter zijn niet toegestaan.

Als een verzegelde meter wordt beschadigd of verwijderd door een persoon die niet door Techem is gemachtigd, dan is de ijking niet langer geldig.

Veiligheids- en gevareninstructies

Hygiëne in het drinkwatergebied in acht nemen:

- ⇒ De meter pas voor de inbouw uit de verpakking nemen.
- ⇒ Aanraking en verontreiniging van de met drinkwater in contact komende oppervlakken moet absoluut worden vermeden.
- ⇒ Alleen voor drinkwater toegelaten smeermiddelen, bijvoorbeeld kraanvet (artikelnr. 00160958), gebruiken!

Beschadiging door te hard aantrekken van de schroefverbinding:

- ⇒ Schroeven niet overmatig aantrekken.

Beschadigingen doorlekkende onderdelen:

- ⇒ Dichtingsvlakken controleren en evt. reinigen.
- ⇒ Schroefdraad controleren.

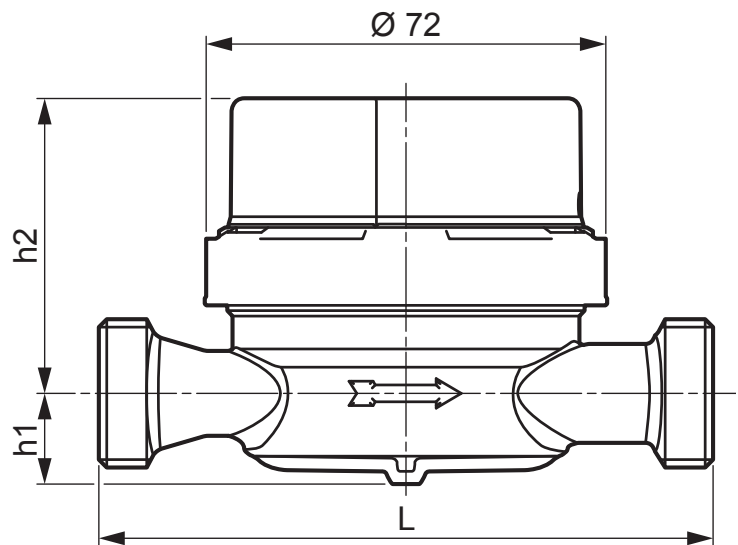
Afrekenfout:

- ⇒ Watermeter niet in circulatieleidingen monteren.
- ⇒ Op de stromingsrichting letten!

RF-module bij AP-watermeter radio

- ⇒ Het vervangen van de batterij is niet noodzakelijk en niet toegestaan.

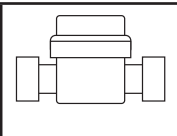
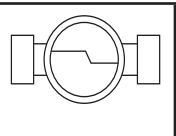
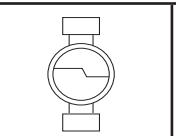
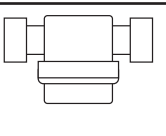
Apparaatopbouw/ technische gegevens



Q ₃	1,6	2,5	4
Schroefdraad	G ³ / ₄	G ³ / ₄	G 1 B
L / h 1 (mm)	110 / 17	80 / 14 110 / 17 130 / 17	130 / 17
h 2 (vario) (mm)	53	53	58
h 2 (radio) (mm)	62	62	67
T (omgeving)	0–55 °C		
Opslag	droog, vorstvrij, max. +55 °C		
Beschermingsklasse	IP 65		

Toegelaten inbouwposities

Nauwkeurigheidsklasse R xxxH / xxxV

			
H	V	V	V
✓	✓	✓	✓

H = horizontaal, V = verticaal

Montage

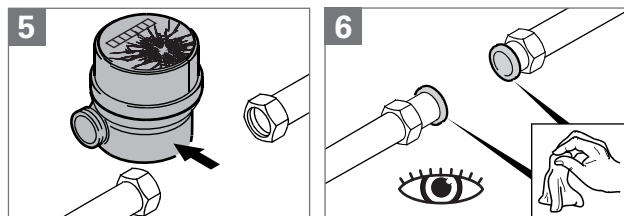
! Enkel door gekwalificeerde vakmensen of vakpersoneel dat door Techem is opgeleid!

Voorwaarden:

- Meter met radiomodule: Afstand tot stroomleidingen ≥ 300 mm
- Afsluiters voor een latere metervervanging
- Op het leidingnet aangesloten apparaten uitschakelen om beschadigingen door te hoge druk of te hoge temperatuur te vermijden

Afvoer:

- 1 Klep voor de watermeter sluiten.
- 2 Druk van de leidingen laten.
- 3 Klep achter de watermeter sluiten. Bij een ontbrekende klep de leidingen leegmaken.
- 4 Schroefverbinding met geschikt gereedschap losmaken.



! Bij de inbouw tussen kunststofleidingen de speciaal daarvoor voorziene EPDM-dichtingen gebruiken.
Artikelnr. 199 133 voor $\frac{3}{4}$ "
Artikelnr. 199 134 voor 1"

- 7 Inbouwpositie in acht nemen.

Nieuwe dichtingen gebruiken die voor het drinkwaterbereik zijn toegelaten. Schroeven niet overmatig aantrekken.

! EPDM-dichtingen: koppeling met de hand vastdraaien en verder nog $\frac{1}{2}$ tot 1 omwenteling.

- 8 Tappunten openen.

Klep achter de watermeter openen.

- 9 Klep voor de meter **langzaam** openen.

- 10 Functietest uitvoeren.

- 11 Tappunten sluiten en dichtheid van de installatie controleren.

- 12 Aansluitschroefverbindingen verzegelen.

- 13 Evt. op het leidingnet aangesloten apparaten opnieuw inschakelen.

- 14 Gebruikshandleiding ter plaatse bewaren.

! RF-upgrade van AP vario: zie afzonderlijk document.

Werking en onderhoud

! Nominale bedrijfsvoorwaarden volgens de conformiteitsverklaring en de aanwijzingen op de apparaten in acht nemen!

Aflezing

Zwarte getallenrol: volledige m³

Rode plaatsen na de komma: volledige liter

Onderhoud en reiniging

De watermeter is bij een reglementair gebruik onderhoudsvrij gedurende de gebruiksduur.

Juridische aanwijzingen

CE-conformiteit RF-module radio

Hierbij verklaart Techem Energy Services GmbH dat de RF-module radio in overeenstemming is met de fundamentele vereisten en de relevante voorschriften van de richtlijn 2014/53/EG (R&TTE).

Volledige conformiteitsverklaring:

www.techem.de/funkgeraete

Fabrikant

Diehl Metering GmbH

Industriestraße 13

D-91522 Ansbach

www.diehl.com/metering

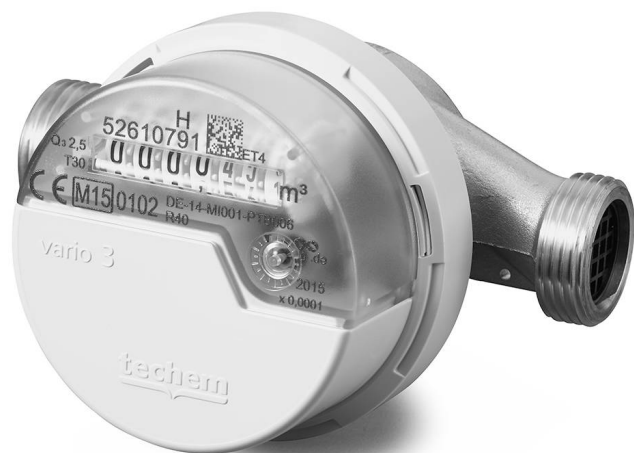
Afvoeren

De meter deskundig afvoeren!

Als u de meter zelf verwijdert, moeten de volgende zaken absoluut in acht worden genomen:

De optionele radiomodule bevat een batterij en mag dus niet met het huisvuil worden afgevoerd!

SK Bytový vodoměr radio/vario (MID)



Príklad: Bytový vodoměr vario (MID) so segmentom krytu

Meradlo:

- označenie CE • sériové číslo
- metrologické vlastnosti
- metrologické označenia vrátane čísla certifikátu schválenia typu
- verzia pre studenú vodu (T30)/teplú vodu (T90)

Rozsah dodávky:

- návod na obsluhu s vyhlásením o zhode
- 1 vodoměr • 2 tesnenia
- prostriedok na plombovanie • rádiový modul (voľiteľne)

Dôležité informácie

Cieľová skupina

- kvalifikovaní odborníci
- odborný personál zaškolený spoločnosťou Techem

Používanie v súlade s určením

Vodomery slúžia výlučne na zaznamenávanie spotreby pitnej vody. V závislosti od vyhotovenia sú vhodné pre studenú alebo teplú vodu. Prestavovanie vodomerov nie je dovolené.

! Ak osoba nepoverená spoločnosťou Techem poškodí alebo odstráni zaplombovanie vodomera, zanikne platnosť kalibrácie.

Bezpečnostné pokyny a upozornenia na nebezpečenstvá

Dbajte na hygienu v oblasti pitnej vody:

- ⇒ Vodoměr vyberte z obalu až bezprostredne pred montážou.
- ⇒ Bezpodmienečne sa vyhnite dotýkaniu a znečisteniu povrchov, ktoré prichádzajú do kontaktu s pitnou vodou.
- ⇒ Použite mazivá schválené pre potravinárske účely, napr. mazivo Techem (obj. č. 160958)!

Poškodenie v dôsledku príliš silného utiahnutia skrutkového spoja:

- ⇒ Skrutky neťahujte príliš.

Poškodenia spôsobené netesnosťami tesniacich dielov:

- ⇒ Skontrolujte a príp. vyčistite tesniace plochy.
- ⇒ Skontrolujte závit.

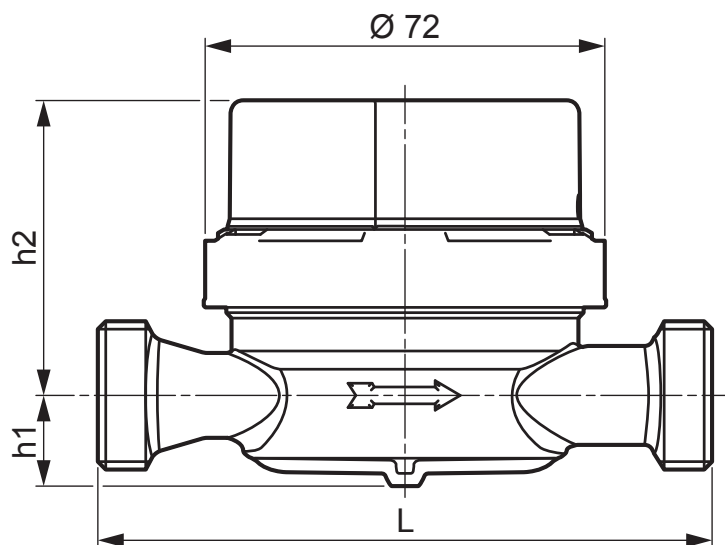
Chyba odpočtu:

- ⇒ Vodoměr nemontujte do cirkulačných vedení.
- ⇒ Dbajte na smer toku!

Rádiový modul pri bytovom vodomere radio

- ⇒ Výmena batérie nie je potrebná ani dovolená.

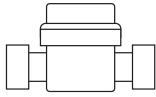
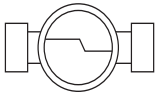

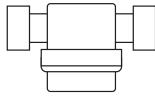
**Konštrukcia prístroja/
Technické údaje**



Q ₃	1,6	2,5	4
Závit	G ³ / ₄	G ³ / ₄	G 1 B
L / h 1 (mm)	110 / 17	80 / 14 110 / 17 130 / 17	130 / 17
h 2 (vario) (mm)	53	53	58
h 2 (radio) (mm)	62	62	67
T (okolie)	0 – 55 °C		
Skladovanie	v suchu, bez mrazu, max. +55 °C		
Trieda ochrany	IP65		

Povolené montážne polohy montážne polohy

Trieda presnosti R xxxH / xxxV

			
H	V	V	V
✓	✓	✓	✓

H = horizontálne, **V** = vertikálne

Montáž

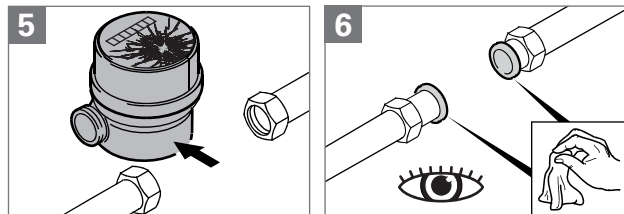
! Len prostredníctvom kvalifikovaného odborníka alebo odborného personálu zaškoleného spoločnosťou Techem!

Predpoklady:

- merač s rádiovým modulom: odstup od elektrických vedení ≥ 300 mm
- uzatváracie zariadenia pre neskoršiu výmenu vodomera
- prístroje pripojené k potrubnej sieti vypnite, aby sa zabránilo poškodeniam v dôsledku pretlaku alebo nadmernej teploty

Postup:

- 1 Zatvorte ventil pred vodomermom.
- 2 Odtlakujte potrubia.
- 3 Zatvorte ventil za vodomermom. Pri chýbajúcom ventile vyprázdňte potrubia.
- 4 Uvoľnite skrutkový spoj pomocou vhodného náradia.



! Pri montáži do plastových potrubí použite tesnenia EPDM, ktoré sú na to špeciálne určené.
Č. výr. 199 133 pre $\frac{3}{4}$ "
Č. výr. 199 134 pre 1"

- 7 Dbajte na montážnu polohu.

Použite nové tesnenia, schválené pre styk s pitnou vodou. Skrutkový spoj neťahujte príliš.

! Tesnenia EPDM: Prevlečnú maticu zakrúťte napevno ručne, a potom dodatočne o $\frac{1}{2}$ až 1 otočenie.

- 8 Otvorte odberové miesta.

Otvorte ventil za vodomermom.

- 9 **Pomaly** otvorte ventil pred vodomermom.

- 10 Vykonajte skúšku funkčnosti.

- 11 Zatvorte odberové miesta a skontrolujte tesnosť systému.

- 12 Zaplombujte pripojovacie skrutkové spoje.

- 13 Príp. znova zapnite prístroje pripojené k potrubnej sieti.

- 14 Návod na obsluhu uschovajte v mieste použitia.

! Rádiové vybavenie pre bytový vodomer vario: pozri samostatný dokument.

Prevádzka a údržba

! Dodržujte menovité prevádzkové podmienky podľa vyhlásenia o zhode a údajov na prístrojoch!

Odpočet

Čierny číselník: celé m^3

Červené desatinné miesta: celé litre

Údržba a čistenie

Počas doby používania je vodomer pri používaní v súlade s určením bezúdržbový.

Právne informácie

CE vyhlásenie o zhode pre rádiový modul radio

Spoločnosť Techem Energy Services GmbH týmto vyhlasuje, že rádiový modul radio je v súlade so základnými požiadavkami a príslušnými ustanoveniami smernice 2014/53/EÚ (RED).

Vyhlásenie o zhode v plnom znení:

www.techem.de/funkgeraete

Výrobca

Diehl Metering GmbH

Industriestraße 13

D-91522 Ansbach

www.diehl.com/metering

Likvidácia

Vodomer odborne zlikvidujte!

Pri vlastnej likvidácii bezpodmienečne rešpektujte: Voliteľný rádiový modul obsahuje batériu, a preto nepatrí do domového odpadu!

⇒ İçme suyu tesisatlarında, sadece Techem musluk yağı gibi (ürün numarası 160958) kullanılmasına izin

Vida bağlantısının aşırı güç nedeniyle hasar görmesi.

⇒ Rekorları aşırı güç kullanarak sıkmayınız.

Sızdırmazlık parçalarındaki sızıntıdan dolayı meydana gelebilen hasarlar:

⇒ Conta yüzeylerini kontrol ediniz ve gerektiğinde temizleyiniz.

⇒ Rekor dışlarını kontrol ediniz.

Fatura hataları:

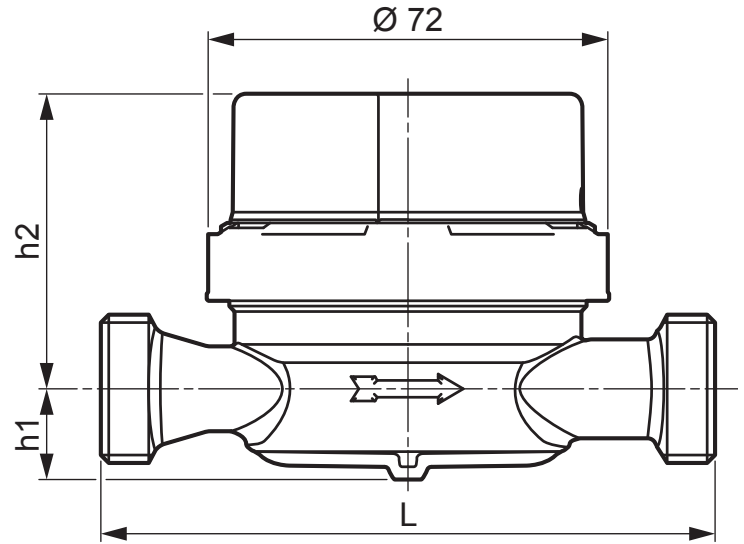
⇒ Su sayacını dolaşım tesisatlarına bağlamayınız.

⇒ Akış yönüne dikkat ediniz!

AP-Su Sayacı radio'nun telsiz modülü

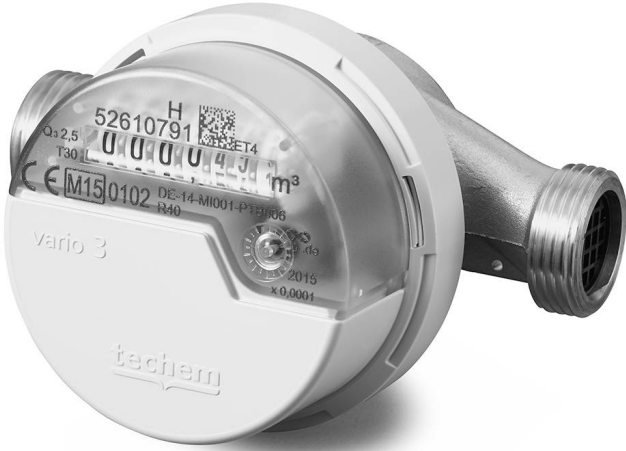
⇒ Pil değişimi gerekmez ve değişimine izin verilmez.

Cihaz yapılandırması/ Teknik özellikler



Q ₃	1,6	2,5	4
Vida dişi	G ³ / ₄	G ³ / ₄	G 1 B
L / h 1 (mm)	110 / 17	80 / 14 110 / 17 130 / 17	130 / 17
h 2 (vario) (mm)	53	53	58
h 2 (radio) (mm)	62	62	67
T (Ortam)	0-55 °C		
Depolama	kuru, dondan korumalı, maks. +55 °C		
Koruma sınıfı	IP 65		

TR Sıva Üstü Su Sayacı radio / vario (MID)



Örnek: Kapak Kısımlı vario (MID)

Sayaç özellikleri:

- CE-Sertifikası • Seri numarası
- Metrolojik özellikleri
- Tip inceleme sertifika numarasını içeren metroloji etiketleri
- Soğuk su-(T30)/Sıcak su versiyon (T90)

Teslimat içeriği:

- Kullanma Talimatı ve Uygunluk Beyanı
- 1 adet Sayaç • 2 adet Conta
- Mühürleme malzemesi • Telsiz modülü (seçmeli)

Önemli bilgiler

Hedef kitlesi

- Kalifiye uzmanlar
- Techem tarafından eğitilmiş personel

Amacına uygun kullanım

Su Sayaçları sadece içme suyu tüketimini almak için kullanılmaktadır. Modele bağlı olarak, sıcak veya soğuk su için uygundur. Su Sayacı üzerinde değişiklik yapılmasına izin verilmemektedir.

! Mühürlü bir sayaca, Techem tarafından görevlendirilmeyen kişi tarafından hasar verilirse veya sayaç sökülürse, kalibrasyon geçerliliği sona erer.

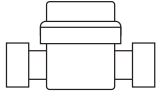
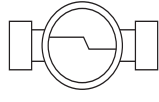

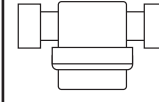
Emniyet talimatları ve tehlike ikazları

İçme suyu hijyenine dikkat ediniz:

- ⇒ Sayaçı hemen bağlamak üzere ambalajından çıkartın.
- ⇒ İçme suyu ile temas eden yüzeylerin kirlenmesinden kesinlikle kaçınılmalıdır.

İzin verilen montaj pozisyonları

Doğruluk sınıfı R xxxH / xxxV

			
H	V	V	V
✓	✓	✓	✓

H = Yatay, V = Dikey

Montaj

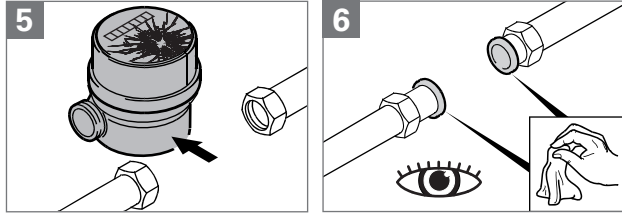
! Sadece kalifiye elemanlar veya Techem tarafından özel eğitilmiş kalifiye personeller!

Koşullar:

- Telsiz modüllü Sayaç: Cereyan hatlarına mesafe \geq 300 mm
Sonraki Sayaç değişimleri için kapatma vanaları
- Aşırı basınçtan veya aşırı sıcaklıktan zarar görmelerini önlemek için, tesisata bağlı tüm cihazları kapatınız

Süreç:

- 1 Sayacın önündeki vanayı kapatınız.
- 2 Tesisatın basıncını çıkartınız.
- 3 Sayacın arkasındaki vanayı kapatın. Vana yoksa boru hattını boşaltınız.
- 4 Vida bağlantısını uygun aletler ile sökünüz.



! Plastik tesisatlara bağlantı yapılması durumlarında, özel olarak ön görülen EPDM-Contaları kullanınız.
 $\frac{3}{4}$ " için Ürün Nr. 199 133"1 için
Ürün Nr. 199 134"

- 7 Montaj konumuna dikkat ediniz.
Yeni ve içme suyu tesisatlarına uygun contalar kullanınız. Vida bağlantısını aşırı güç kullanarak sıkmayınız.

! EPDM-Contaları: Baslık somununu eliniz ile sıkıca çeviriniz ve ayrıca $\frac{1}{2}$ ve 1 devir arası daha çeviriniz.

- 8 Muslukları açınız.
Sayaç arkasındaki vanayı açınız.
- 9 Sayacın önündeki vanayı **yavaşça** açınız.
- 10 Fonksiyon testi yapınız.
- 11 Muslukları kapatınız ve kurulumun sızdırmazlığını kontrol ediniz.

- 12 Vida bağlantılarını mühürleyiniz.
- 13 Tesisata bağlı muhtemel cihazları açınız.
- 14 Kullanma Talimatına kurulumun yakınında saklayınız.

! VarioAP'nin telsiz donanımı: ayrı belgeye bakınız.

İşletme ve Bakım

! Cihazların uyum beyanında ve cihaz üstünde bulunan çalışma koşullarına dikkat ediniz!

Okuma

Siyah sayı rulosu: Tam m³

Kırmızı ondalık kısım: Tam litre

Bakım ve Temizlik

Su Sayacı talimata göre kullanıldığında, kullanım süresince bakımdan muafdir.

Yasal Bilgiler

radio tipi radyofrekans modülünün CE-uyumluluğu

Techem Energy Services GmbH bu vesile ile radio tipi radyofrekans modülünün 2014/53/EU (RED) direktifin esas şartları ve ilgili hükümlerine uygun olduğunu beyan eder.

Uygunluk beyanının tamamı:

www.techem.de/funkgeraete

Üretici

Diehl Metering GmbH

Industriestraße 13

D-91522 Ansbach

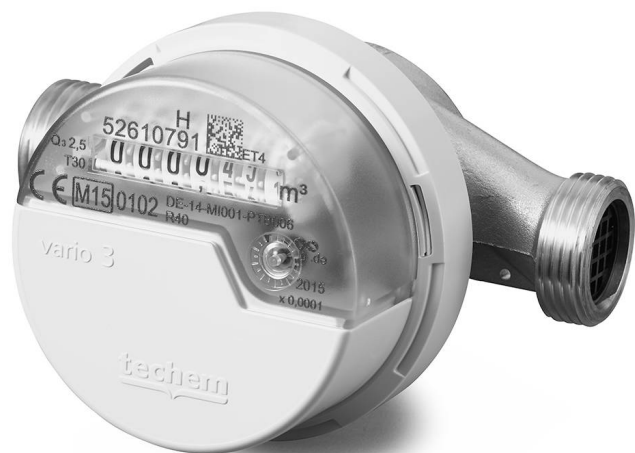
www.diehl.com/metering

İmhası

Sayacı kurallara uygun imha ediniz!

Kendiniz imha ederseniz bu bilgilere dikkat ediniz: İsteğe bağlı telsiz modülünün içinde bir pil bulunduğundan dolayı, ev çöpüne atılamaz!

BG Водомер за открит монтаж radio / vario (MID)



Пример: Уред за открит монтаж vario (MID) със сегмент на капака

Броячен механизъм с:

- CE маркировка • сериен номер
- Метрологични характеристики
- Метрологична маркировка, включително номер на сертификата за изпитване на прототипа
- Версия за студена вода (T30)/версия за гореща вода (T90)

Обхват на доставката:

- Инструкции за експлоатация с декларация за съответствие
- 1 водомер • 2 уплътнения
- Средство за пломбиране • Радио модул (опционално)

Важни указания

Целева група

- Квалифицирани специалисти
- Обучен от Техем квалифициран персонал

Употреба по предназначение

Водомерите се използват изключително за отчет за потреблението на питейна вода. В зависимост от версията, те са предназначени за гореща или студена вода. Преработка на водомера не е позволена.

! Ако пломбираният брояч е повреден или отстранен от лице, което не е упълномощено от Техем, това обезсилва гаранцията и калибрирането.

Указания за безопасност без "и опасности"

Спазвайте хигиената относно питейната вода

- ⇒ Броячът трябва да се извади от опаковката непосредствено преди монтажа.
- ⇒ Допирът и замърсяването на влизачи в контакт с питейната вода повърхности трябва да се избягва.
- ⇒ Използвайте само одобрени за питейна вода смазочни материали, напр. Techem смазка за кранове

Повреда поради пренатягане на винта:

- ⇒ Винтовете не трябва да се стягат прекалено.

Повреди поради пропускливост на уплътнителните части:

- ⇒ Проверете уплътнителните повърхности и ги почистете, ако е необходимо.
- ⇒ Проверете резбата.

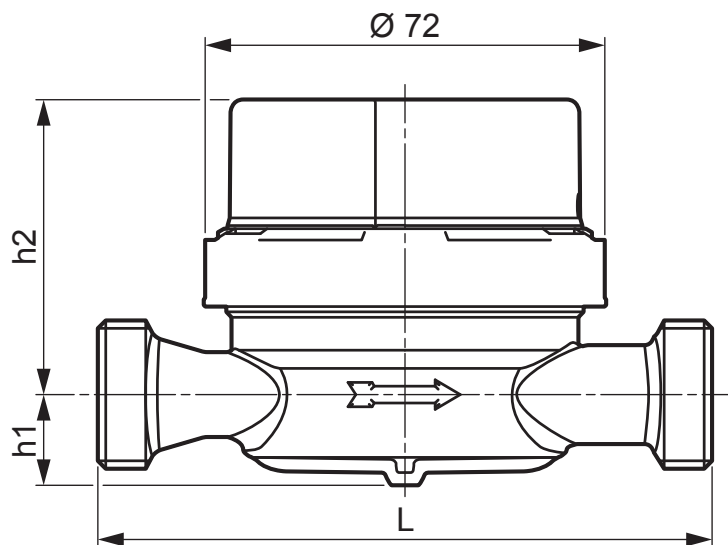
Грешки при отчитане:

- ⇒ Водомерите не трябва да се монтират в циркулационните тръби.
- ⇒ Обърнете внимание на посоката на потока!

Радиомодул към водомер за открит монтаж radio

- ⇒ Смяната на батерията не е нито необходима, нито е позволена.

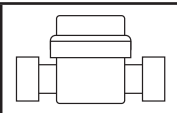
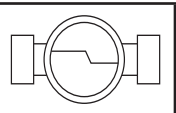
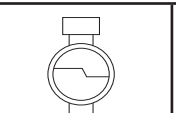
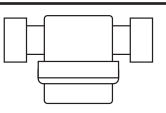
Устройство на уредите/ Технически данни



Q ₃	1,6	2,5	4
Резба	G ³ / ₄	G ³ / ₄	G 1 B
L / h 1 (mm)	110 / 17	80 / 14 110 / 17 130 / 17	130 / 17
h 2 (vario) (mm)	53	53	58
h 2 (vario) (mm)	62	62	67
T (околна среда)	0-55°C		
Съхранение	на сухо, без опасност от замръзване, макс. +55°C		
Клас на защита	IP 65		

Допустими позиции за монтаж

Клас на точност R xxxH / xxxV

			
H	V	V	V
✓	✓	✓	✓

H = Хоризонтално, V = Вертикално

Монтаж

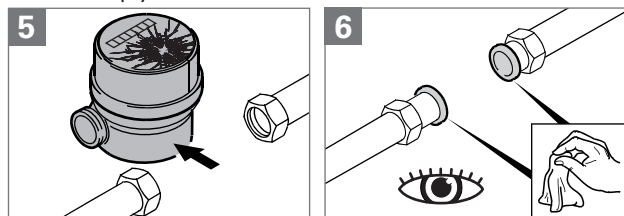
Само от квалифицирани специалисти или от обучен от Техем квалифициран персонал!

Изисквания:

- Брояч с радио модул: Разстояние до електропроводите ≥ 300 mm
- Спирателни устройства за по-нататъшна смяна на брояча
- Изключете свързани в захранването уреди, за да предотвратите повреди, причинени от свръхналягане или прегряване

Процедура:

- 1 Затворете вентила пред водомера.
- 2 Снемете налягането от тръбопровода.
- 3 Затворете вентила зад водомера. При липсващ вентил изпразнете тръбопровода.
- 4 Разхлабване винтовете с подходящи инструменти.



При монтаж в пластмасови тръби използвайте специално предвидените за това EPDM-уплътнения. Номер на артикул 199 133 за $\frac{3}{4}$ " номер на артикул 199 134 за 1"

- 7 Спазвайте позицията за монтаж
Използвайте нови уплътнения, разрешени по отношение на питейната вода. Винтовете не трябва да се стягат прекалено.

EPDM-уплътнения: Затегнете на ръка холендровата гайка и допълнително още $\frac{1}{2}$ до 1 завъртане.

- 8 Отворете крановете.
Отворете вентила зад водомера.
- 9 Отворете вентила пред водомера **бавно**.
- 10 Направете функционален тест.

- 11 Затворете крановете и проверете проверете инсталацията за теч.
- 12 Пломбирайте свързващите винтови съединения.
- 13 Включете отново евентуално свързаните към захранването уреди.
- 14 Съхранявайте инструкциите за експлоатация на място.

Радиооборудване на AP vario: виж отделния документ.

Експлоатация и поддръжка

Спазвайте номиналните условия на работа съгласно декларацията за съответствие, както и данните върху уредите!

Отчет

Черна цифрова ролка: Пълни m^3

Червени десетични числа: Пълни литри

Поддръжка и почистване

За периода на приложение водомерът няма нужда от поддръжка, когато се използва по предназначение.

Правни указания

СЕ съответствие за радиомодул radio

С настоящото Techem Energy Services GmbH декларира, че данните за радиомодула radio са в съответствие със съществените изисквания, както и на съответните разпоредби на Директива 2014/53/ЕС за предоставянето на пазара на радиосъоръжения.

Пълна декларация за съответствие:

www.techem.de/funkgeraete

Производител

Diehl Metering GmbH

Industriestraße 13

D-91522 Ansbach

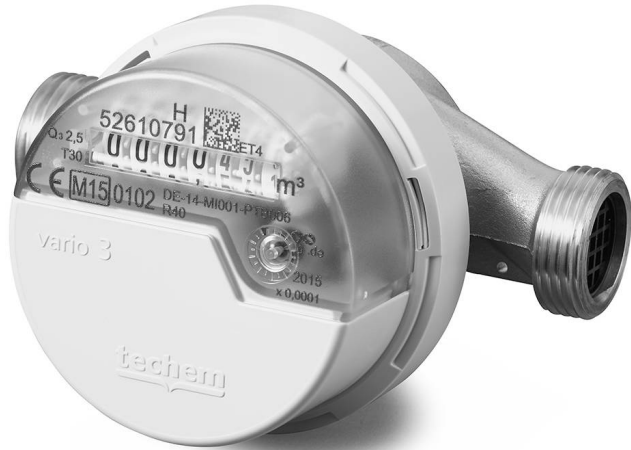
www.diehl.com/metering

Изхвърляне

Ползваният водомер следва да се изхвърли на указани за целта места.

Следва да имате предвид, че радиомодулът на водомера включва батерия и затова не трябва да се изхвърля при битовите отпадъци.

RU **Водосчетчик для монтажа поверх штукатурки radio / vario (MID)**



Пример: Счетчик для монтажа поверх штукатурки vario (MID) с вычислительным блоком

Счетчик, имеющий следующее:

- Маркировка CE • Серийный №
- Метрологические характеристики
- Метрологические маркировки, включая номер сертификата соответствия конструктивного образца
- Версия для холодной (Т30)/версия для горячей воды (Т90)

Комплект поставки:

- Руководство по эксплуатации со свидетельством соответствия
- 1 водосчетчик • 2 уплотнения
- Пломбирочный материал
- Радиомодуль (опция)

Важные указания

Целевая группа

- Квалифицированные специалисты
- Квалифицированный персонал, прошедший инструктаж в компании Техем

Использование по назначению

Водосчетчик предназначен исключительно для учета потребления питьевой воды. В зависимости от исполнения счетчики предназначаются для холодной или горячей воды. Внесение изменений в конструкцию водосчетчика запрещается.

Если опломбированный счетчик был поврежден или удален персоналом, не уполномоченным Техем, действительность калибровки теряется.

Указания по рискам и безопасности

Соблюдать гигиенические требования к системам питьевого водоснабжения:

- ⇒ Извлекать счетчик из упаковки только непосредственно перед установкой.
- ⇒ В обязательном порядке избегать загрязнения поверхностей, предназначенных для прямого контакта с питьевой водой.
- ⇒ Использовать исключительно смазочный материал предназначенный для питьевой воды, например смазочное средство артикул 160958!

Опасность повреждения по причине слишком сильного затягивания резьбовых соединений:

- ⇒ Не затягивать резьбовые соединения слишком сильно.

Опасность повреждения по причине негерметичности уплотняющих элементов:

- ⇒ Проверить и, при необходимости, выполнить очистку уплотняющих поверхностей.
- ⇒ Проверить резьбу.

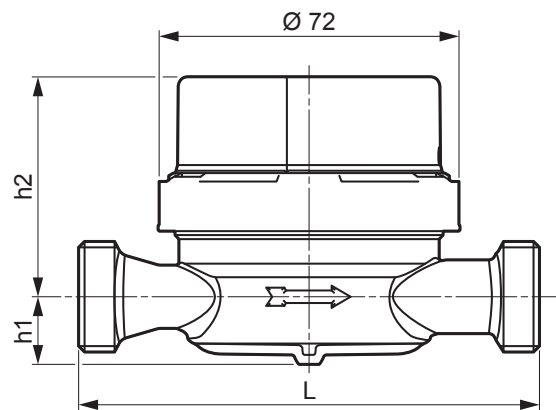
Ошибка учета:

- ⇒ Не монтировать водосчетчик в циркуляционные трубопроводы.
- ⇒ Соблюдать направление потока!

Радиомодуль для водосчетчика для монтажа поверх штукатурки radio

- ⇒ Замена батарейки не требуется и не допускается.

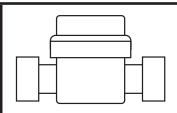
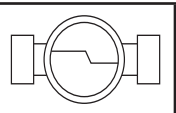
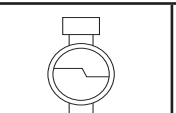
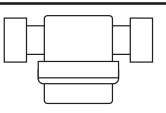
Конструкция прибора / технические характеристики



Q ₃	1,6	2,5	4
Резьба	G ³ / ₄	G ³ / ₄	G 1 B
L / h 1 (мм)	110 / 17	80 / 14 110 / 17 130 / 17	130 / 17
h 2 (vario) (мм)	53	53	58
h 2 (radio) (мм)	62	62	67
T (окружающая)	0–55 °C		
Хранение	в сухом, незамерзающем месте при темп. не выше +55 °C		
Класс защиты	IP 65		

Допустимые положения монтажа

Класс точности R xxxH / xxxV

			
H	V	V	V
✓	✓	✓	✓

H = горизонтальный, **V** = вертикальный

Монтаж

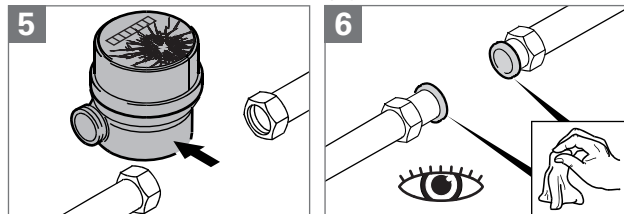
Поручать только квалифицированным специалистам или персоналу, прошедшему инструктаж в компании Техем!

Условия:

- Счетчик с радиомодулем: Расстояние до линий электропроводки ≥ 300 мм
- Запорная арматура для последующей замены счетчика
- Выключить все подсоединенные к трубопроводной сети устройства, чтобы избежать повреждений из-за избыточного давления или повышенной температуры.

Порядок действий:

- 1 Закрыть вентиль перед водосчетчиком.
- 2 Сравнить давление в трубопроводных линиях.
- 3 Закрыть вентиль после водосчетчика. При отсутствии вентиля опорожнить трубопроводную линию.
- 4 Открутить резьбовое соединение с помощью надлежащего инструмента.



При установке в пластмассовые трубопроводы использовать специально предусмотренные для этого уплотнения из EPDM (каучуковая резина).
Арт. № 199 133 для $\frac{3}{4}$ "
Арт. № 199 134 для 1"

- 7 Соблюдать надлежащее положение монтажа. Использовать новые, допущенные для питьевой воды уплотнения. Не затягивать резьбовые соединения слишком сильно.

Уплотнения из EPDM: Плотно затянуть накидную гайку рукой, затем повернуть на $\frac{1}{2}$ – 1 оборот.

- 8 Открыть точки водозабора.

Открыть вентиль за водосчетчиком

- 9 **Медленно** открыть вентиль перед счетчиком.

ООО "Техем"

ул. Нижняя Сыромятническая, д.5/7, строение 9,
RSF-105120 Moscow www.techem.ru

- 10 Проверить функционирование.
- 11 Закрыть точки водозабора и проверить герметичность системы.
- 12 Опломбировать резьбовые соединения.
- 13 При необходимости снова включить подсоединенные к трубопроводной сети устройства.
- 14 Храните руководство по эксплуатации на месте эксплуатации.

Порядок радио-апгрейда счетчика для монтажа поверх штукатурки vario см. в отдельной документации.

Эксплуатация и техобслуживание

Соблюдать номинальное рабочее напряжение, указанное в заявлении о соответствии и в данных, размещенных на приборах!

Показания

Черный роликовый указатель: объем в целых м³
Красные цифры после запятой: объем в целых литрах

Техническое обслуживание и очистка

При надлежащем использовании в течение всего срока службы техническое обслуживание водосчетчика не требуется.

Юридические указания

Заявление о соответствии нормам ЕС для радиомодуля radio

Настоящим компания Techem Energy Services GmbH заявляет, что радиомодуль radio соответствуют основным требованиям и соответствующим предписаниям Директивы 2014/53/ЕС (по радио- и телекоммуникационному терминальному оборудованию).

Полный текст заявления о соответствии см.:
www.techem.de/funkgeraete

Изготовитель

Diehl Metering GmbH
Industriestraße 13
D-91522 Ansbach
www.diehl.com/metering

Утилизация

Утилизировать счетчик надлежащим образом!
При самостоятельной утилизации обязательно соблюдать следующее:
Поставляемый в качестве опции радиомодуль содержит батарею и, таким образом, не подлежит утилизации с бытовым мусором!

techem

NO Utenpåliggende vannmåler radio/vario (MID)



Eksempel: Utenpåliggende måler vario (MID) med hettesegment

Måler med:

- CE-merking • serienummer
- Meteorologiske egenskaper
- Meteorologimerking inkludert nummer på typesertifikat
- Kaldtvanns- (T30)/varmtvannsversjon (T90)

Leveringsinnhold:

- Instruksjonsmanual
- 1 vannmåler • 2 pakninger
- Plomberingsmiddel • radiomodul(tilleggsfunksjon)

Viktige referanser

Målgruppe

Kvalifiserte håndverkere
Fagpersonell opplært av Techem

Forskriftsmessig bruk

Vannmålere skal utelukkende brukes til forbruksmåling av tappevann. Målerne er utviklet for kaldt- og varmtvannsmåling. Det er ikke tillatt å bygge om måleren.

! Blir en plombert måler skadet eller fjernet av en person som ikke opptre på Techems vegne, oppheves garantien.

Sikkerhets- og risikoforskrifter

Pass på hygienen i tappevannsområdet:

- ⇒ Pakk måleren ut først umiddelbart før montering.
- ⇒ Berøring og forurensning av overflater som kommer i kontakt med tappevannet skal unngås.
- ⇒ Bruk kun smøremiddel e.l som er kompatibelt med tappevann, for eksempel; Techem-Hahnfett (Art. Nr. 160958)!

Skade ved for kraftig tiltrekking av skruer:

⇒ Ikke trekk skruer overdrevent til.

Skade ved at lekkasje (p.g.a løse deler):

- ⇒ Kontroller tetteflater og rengjør dem om nødvendig.
- ⇒ Kontroller gjenger.

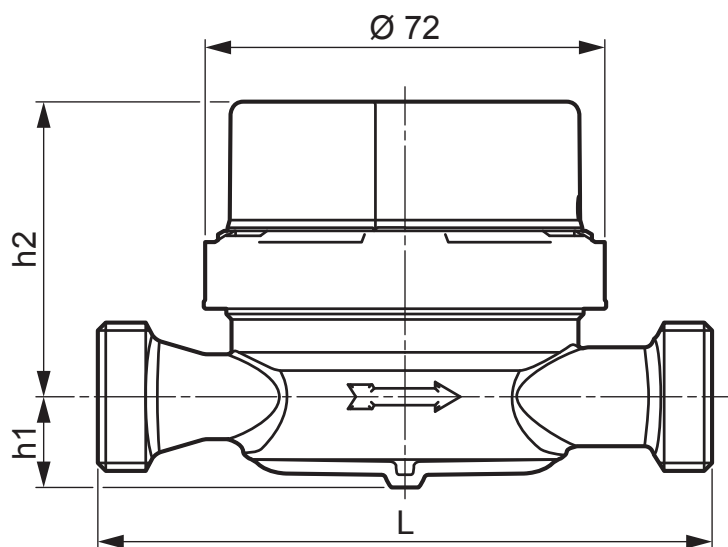
Avregningsfeil:

- ⇒ Ikke montere vannmåleren i sirkulasjonsretningen.
- ⇒ Pass på gjennomstrømningsretningen!

Radiomodul ved AP-vannmåler radio

⇒ Det er verken nødvendig eller tillatt å skifte batteri.

Måleroppbygging/ tekniske data



Q ₃	1,6	2,5	4
Gjenger	G ³ / ₄	G ³ / ₄	G 1 B
L / h 1 (mm)	110 / 17	80 / 14 110 / 17 130 / 17	130 / 17
h 2 (vario) (mm)	53	53	58
h 2 (radio) (mm)	62	62	67
T (Omgivelser)	0–55°C		
Lagring	tørt, frostfritt, maks. +55°C		
IP klasse	IP65		

Tillatte monteringssteder

Nøyaktighetsklasse R xxxH / xxxV

H	V	V	V
✓	✓	✓	✓

H = Horisontal, V = Vertikal

Montering

! Utføres av kvalifiserte fagarbeidere eller fagpersonell opplært av Techem!!

Forutsetninger:

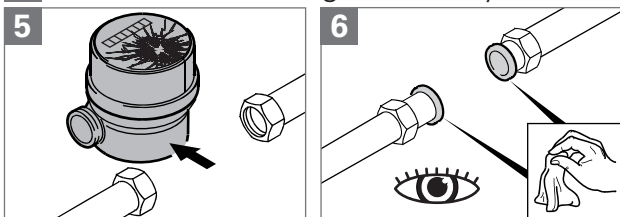
Måler med radiomodul: Avstand til strømledninger ≥ 300 mm

Stoppeventiler til bruk ved senere utskiftning

Slå av apparater tilkoblet ledningsnett for å unngå skader ved overtrykk eller overtemperatur

Prosedyre:

- 1 Steng ventilen foran vannmåleren.
- 2 Fjern trykket fra ledningene.
- 3 Steng ventilen bak vannmåleren. Hvis ventil mangler, tømmes rørene.
- 4 Løs skruene med egnet verktøy.



! Ved montering i plastledninger skal man anvende spesialtilpassede EPDM-pakninger. Art.-Nr. 199 133 for $\frac{3}{4}$ " Art.-Nr. 199 134 for 1"

- 7 Bruk nye pakninger tillatt for tappevann. Ikke trekk skruer overdrevent til.

! EPDM-pakninger: Skru overtrekksmutter til for hånd og la den få 1/2 til 1 omdreining i tillegg.

- 8 Åpne tappekran.
Åpne ventilen bak vannmåleren.
- 9 Åpne langsomt **ventilen** foran måleren.
- 10 Kontroller funksjonaliteten.
- 11 Steng tappekran og kontroller at anlegget er tett.
- 12 Plomber tilkoblingsskruene.
- 13 Slå på igjen eventuelle apparater som er på ledningsnett.
- 14 Ta vare på brukermanualen for stedet.

! Radiooppgradering fra AP vario: se separat dokument.

Drift og vedlikehold

! Vær oppmerksom på merking i henhold til konformitetserklæring og informasjon på apparatene!

Avlesing

Svarte tall: Hele kubikk (m^3)

Røde desimaler: Hele liter

Vedlikehold og renhold

I beregnet bruksperiode er vannmåleren vedlikeholdsfri ved riktig bruk .

Juridiske retningslinjer

CE-samsvarserklæring radiomodul radio

Techem Energy Services GmbH erklærer hermed at radiomodulen radio er i samsvar med de grunnleggende kravene og relevante forskriftene i direktiv 2014/53/EF (RED).

Fullstendig samsvarserklæring:
www.techem.de/funkgeraete

Produsent

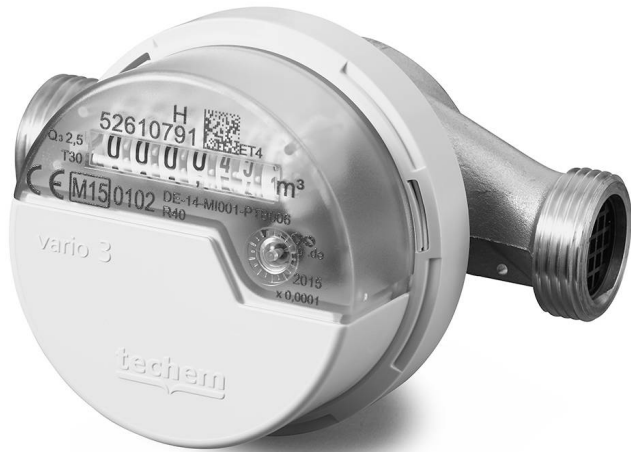
Diehl Metering GmbH
Industriestraße 13
D-91522 Ansbach
www.diehl.com/metering

Avfallshåndtering

Bli kvitt måleren på faglig riktig måte!

Pass nøye på ved privat avfallshåndtering:
Radiomodulen inneholder et batteri og må dermed ikke havne i husholdningsavfallet!

ES **Contador de agua montado en superficie radio / vario (MID)**



Ejemplo: Medidor montado en superficie vario (MID) con segmento de campana

Contador con:

- Marca CE • Número de serie
- Propiedades metrológicas
- Etiquetas de metrología, incl. número de certificado de comprobación del tipo de construcción.
- Versión de agua fría (T30) / versión de agua caliente (T90)

Volumen de suministro:

- Instrucciones de funcionamiento con la declaración de conformidad
- 1 contador de agua • 2 sellos
- Material de sellado • Módulo de radio (opcional)

Notas importantes

Grupo destinatario

- Técnicos especializados
- Personal capacitado por Techem

Uso previsto

Los contadores de agua se utilizan exclusivamente para el registro de la adquisición de consumo de agua potable. Dependiendo de la versión, son adecuados para agua caliente o fría. No está permitida una remodelación del contador de agua.

! Si un contador sellado está dañado o es retirado por un técnico no autorizado por Techem, expira la validez de la calibración.

Instrucciones de seguridad y advertencias de peligro

Tener en cuenta la higiene en el sector de agua potable:

- ⇒ El contador debe ser sacado de su embalaje justo antes de la instalación.
- ⇒ Se debe evitar la contaminación de las superficies que entran en contacto con el agua potable.
- ⇒ Solamente se permite el uso de lubricantes aptos para consumo humano. (ej. grasa para grifos Techem art. 160958)

Daños causados por exceso de apriete de las uniones roscadas:

- ⇒ No apretar excesivamente los tornillos.

Daños provocados por fugas en las piezas de sellado:

- ⇒ Compruebe las superficies de sellado y limpiar si es necesario.
- ⇒ Compruebe las roscas.

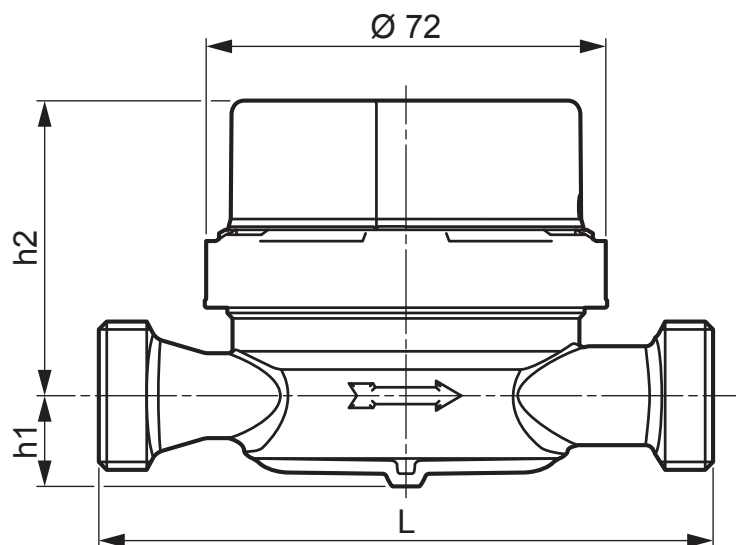
Error de cálculo:

- ⇒ No instalar el contador de agua en las tuberías de circulación.
- ⇒ ¡Prestar atención a la dirección del flujo!

Módulo de radio en el contador de agua AP radio

- ⇒ No es necesario cambiar la batería ni tampoco está permitido.

Configuración del dispositivo / Datos técnicos



Q ₃	1,6	2,5	4
Rosca	G 3/4	G 3/4	G1 B
L / h 1 (mm)	110 / 17	80 / 14 110 / 17 130 / 17	130 / 17
h 2 (vario) (mm)	53	53	58
h 2 (radio) (mm)	62	62	67
T (ambiente)	0-55 °C		
Almacenamiento	Seco y no expuesto a heladas, máx. +55 °C		
Clase de protección	PI 65		

Posiciones de montaje permitidas

Clase de precisión R xxxH / xxxV

H	V	V	V
✓	✓	✓	✓

H = horizontal, V = vertical

Montaje

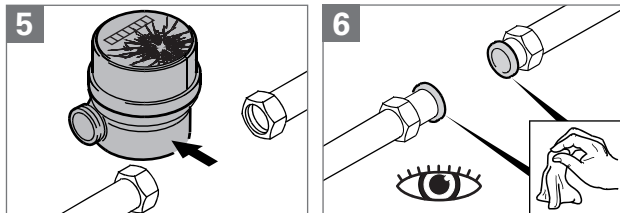
¡ Solo por técnicos especializados o personal capacitado por Techem!

Requisitos:

- Contador con módulo de radio: Distancia a las tuberías eléctricas ≤ 300 mm
- Dispositivo de cierre para un cambio posterior del contador.
- Desconectar los dispositivos conectados a la red para evitar daños causados por exceso de presión o temperatura excesiva.

Procedimiento:

- 1 Cierre la válvula frente al contador de agua.
- 2 Despresurizar las tuberías.
- 3 Cerrar la válvula detrás del contador de agua. Si no hay válvula, purgar los conductos.
- 4 Aflojar la fijación con una herramienta adecuada.



Si se instalan tuberías de plástico, utilizar los sellos EPDM especialmente diseñados.
N.º de ref. 199 133 para $\frac{3}{4}$ "
N.º de ref. 199 134 para 1"

- 7 Tenga en cuenta la posición de montaje.
Utilice sellos nuevos y aprobados para el sector de agua potable. No apretar excesivamente las uniones roscadas.

Sellos EPDM: apriete la tuerca a mano y gire $\frac{1}{2}$ o 1 vuelta más.

- 8 Abrir las tomas de agua.
Abrir la válvula tras el contador de agua.
- 9 Abrir **lentamente** la válvula anterior al contador de agua.
- 10 Realizar una prueba de funcionamiento.

- 11 Cerrar las tomas de agua y comprobar la estanqueidad del sistema.
- 12 Sellar las uniones roscadas.
- 13 Posiblemente, volver a conectar a la red los dispositivos conectados.
- 14 Mantenga las instrucciones de funcionamiento en el lugar.

¡ Retroadaptación de radio de AP vario: véase el documento separado.

Operación y mantenimiento

¡ Tener en cuenta las condiciones nominales de funcionamiento según la declaración de conformidad y las especificaciones en cada dispositivo!

Lectura

Rodillo numerado negro: Llenado m^3

Decimales en rojo: Llenado en litros

Mantenimiento y limpieza

Durante el período de uso, el contador de agua, si se usa según las instrucciones, está libre de mantenimiento.

Aviso legal

Conformidad CE del módulo de radiotransmisión

Techem Energy Services GmbH declara por el presente que los módulos de radiotransmisión cumplen con los requisitos esenciales y las normas relevantes de la Directiva de Equipos Radioeléctricos 2014/53/UE (DER).

Declaración de conformidad completa:

www.techem.de/funkgeraete

Fabricante

Diehl Metering GmbH

Industriestraße 13

D-91522 Ansbach

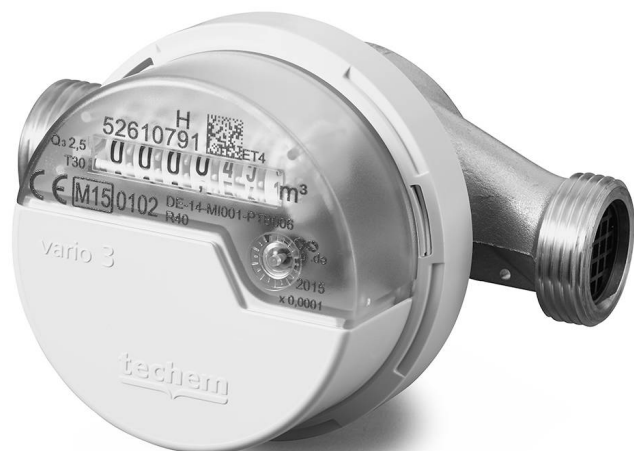
www.diehl.com/metering

Eliminación

Eliminar el contador de forma adecuada.

Para la eliminación se debe tener en cuenta que: ¡el módulo de radio opcional contiene una batería y por lo tanto, no se debe eliminar en la basura doméstica!

CZ Nadomítkový vodoměr radio / vario (MID)



Příklad: nadomítkový měřič vario (MID) se segmentem víka

Měřič s:

- Označením CE • Sériovým číslem
- Metrologickými vlastnostmi
- Metrologickým označením včetně čísla certifikátu schválení typu měřidla
- Verze na studenou vodu (T30)/na teplou vodu (T90)

Obsah balení:

- Návod k obsluze s prohlášením o shodě
- 1 vodoměr • 2 těsnění
- Prostředek na plombování • Rádiový modul (volitelně)

Důležitá upozornění

Cílová skupina

- Kvalifikovaní odborní řemeslníci
- Odborný personál vyškolený firmou Techem

Použití v souladu s určeným účelem

Vodoměry slouží výhradně k měření spotřeby pitné vody. V závislosti na provedení jsou vhodné na studenou nebo teplou vodu. Úprava vodoměrů není povolena.

! Pokud dojde k poškození nebo odstranění zaplombovaného měřiče osobou, která nebyla pověřena firmou Techem, přestává platit jejichování.

Bezpečnostní pokyny a upozornění na nebezpečí

Dbejte na hygienu v oblasti pitné vody:

- ⇒ Měřič vyjměte z balení až bezprostředně před montáží.
- ⇒ Bezpodmínečně zabraňte kontaktu s povrchy přicházejícími do styku s pitnou vodou a jejich znečištění.
- ⇒ Používejte pouze maziva určená ke styku s pitnou vodou, např. kohoutí sádlo Techem (položka č. 160958)!

Poškození kvůli příliš silnému utažení šroubení:

- ⇒ Zabraňte nadměrnému utažení šroubů.

Poškození kvůli netěsnosti těsnicích dílů:

- ⇒ Zkontrolujte těsnicí plochy a případně je vyčistěte.
- ⇒ Zkontrolujte závit.

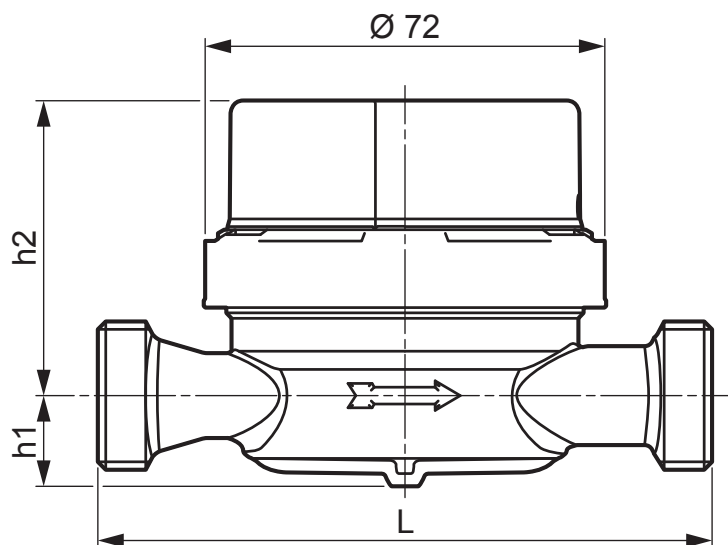
Chyba evidence spotřeby:

- ⇒ Nemontujte vodoměr na cirkulační potrubí.
- ⇒ Dodržte správný směr průtoku!

Rádiový modul u nadomítkového vodoměru radio

- ⇒ Výměna baterií není nutná ani přípustná.

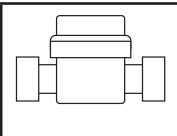
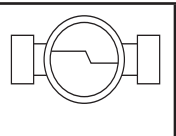
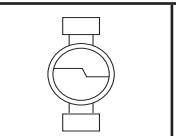
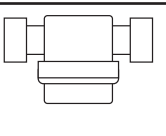
Konfigurace přístroje/ Technická data



Průtok Q_3	1,6	2,5	4
Závit	G ³ / ₄	G ³ / ₄	G 1 B
L / h 1 (mm)	110 / 17	80 / 14 110 / 17 130 / 17	130 / 17
h 2 (vario) (mm)	53	53	58
h 2 (radio) (mm)	62	62	67
T (okolí)	0–55 °C		
Skladování	v suchu, chránit před mrazem, max. +55 °C		
Stupeň krytí	IP65		

Připustné montážní polohy

Třída přesnosti R xxxH / xxxV

			
H	V	V	V
✓	✓	✓	✓

H = horizontálně, **V** = vertikálně

Montáž

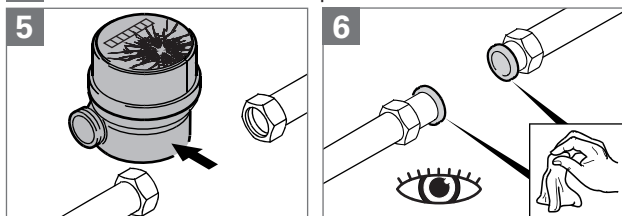
Smí provádět pouze kvalifikovaní odborní řemeslníci nebo odborný personál vyškolený firmou Techem!

Předpoklady:

- Měřič s rádiovým modulem: Vzdálenost od napájecí elektrické sítě ≥ 300 mm.
- Uzavírací ventily pro pozdější výměnu měřiče.
- Odpojte zařízení připojená k hlavnímu rozvodu, abyste zabránili jejich poškození přetlakem nebo nadměrnou teplotou

Postup:

- 1 Zavřete ventil před vodoměrem.
- 2 Vypusťte tlak z potrubí.
- 3 Zavřete ventil za vodoměrem. Pokud ventil chybí, potrubí vypusťte.
- 4 Uvolněte šroubení pomocí vhodného nářadí.



Při montáži na plastové potrubí použijte EPDM těsnění určené speciálně k tomuto účelu.
Č. art. 199 133 pro $\frac{3}{4}$ "
Č. art. 199 134 pro 1"

- 7 Dbejte na montážní polohu.
Použijte nové těsnění schválené pro styk s pitnou vodou. Zabraňte nadměrnému utážení šroubení.

EPDM těsnění: Utáhněte spojovací matici rukou, poté ji otočte o $\frac{1}{2}$ až 1 otáčku

- 8 Otevřete vodovodní přípojky.
Otevřete ventil za vodoměrem.
- 9 **Pomalou** otevřete ventil před měřičem.
- 10 Proveďte kontrolu funkčnosti.
- 11 Zavřete vodovodní přípojky a zkontrolujte těsnost systému.
- 12 Zaplombujte připojovací šroubení.

- 13 Přístroje napojené k hlavnímu rozvodu případně opět zapojte.

- 14 Uchovejte návod k použití.

! Rádiové vybavení od AP vario: viz samostatný dokument.

Provoz a údržba

! Dodržujte stanovené provozní podmínky podle prohlášení o shodě a informací o přístrojích!

Odečítání

Černé číslice na ciferníku: celé m^3

Červené číslice za desetinnou čárkou: celé litry

Údržba a čištění

Vodoměr je při použití v souladu s určeným účelem po dobu používání bezúdržbový.

Právní upozornění

CE prohlášení o shodě – rádiový modul

Společnost Techem Services GmbH tímto prohlašuje, že rádiový modul radio splňuje základní požadavky relevantních předpisů směrnice 2014/53/EU (RED).

Prohlášení o shodě v plném znění:

www.techem.de/funkgeraete

Výrobce

Diehl Metering GmbH
Industriestraße 13
D-91522 Ansbach
www.diehl.com/metering

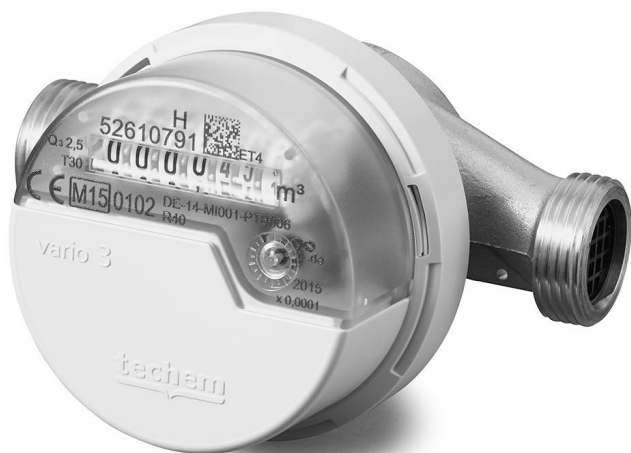
Likvidace

Zlikvidujte měřič odborným způsobem!

V případě vlastní likvidace je nutné dodržovat následující:

Volitelný rádiový modul obsahuje baterii, a proto nepatří do domácího odpadu!

HU radio / vario falon kívül szerelt vízóra (MID)



Példa: vario falon kívül szerelt mérő (MID) burkolatrésszel

Mérőműszer:

- CE jelöléssel • Sorozatszámmal
- Metrológiai tulajdonságok
- Metrológiai jelölések a vizsgálati tanúsítvány számával
- Hideg vizes- (T-30) / meleg vizes változat (T90)

A csomag tartalma:

- Használati útmutató megfelelőségi nyilatkozattal
- 1 vízmérő • 2 tömítés
- Plombáló anyag • Rádiós modul (opció)

Fontos tudnivalók

Célcsoport

- Szakmunkások
- A Techem által felkészített szakemberek

A rendeltetészerű használat

A vízmérő kizárólag az ivóvízfogyasztás rögzítésére szolgál. A kivételtől függően hideg- és meleg vízhez egyaránt alkalmas. Tilos a vízmérőt átalakítani.

Ha egy leplombált mérőkészüléket egy nem a Techem által megbízott személy megrongálja vagy eltávolítja, akkor megszűnik a hitelesítés érvényessége.

Biztonsági és veszélyjelzések

Figyeljen az ivóvízes rész higiénijára:

- ⇒ A mérőkészüléket közvetlenül a beépítés előtt vegye ki a csomagolásból.
- ⇒ Az ivóvízzel érintkező felületek megérintését vagy beszennyeződését feltétlenül kerülje el.
- ⇒ Csak ivóvízre engedélyezett kenőanyagot, pl. Techem csapszírt (cikksz.: 160958) használjon!

A csavar túl erős meghúzása rongálódást okoz:

⇒ Ne húzza túl a csavarokat.

A tömítő alkatrészek tömítetlensége miatt rongálódások keletkeznek:

- ⇒ Ellenőrizze a tömítőfelületet és ha kell, tisztítsa meg.
- ⇒ Ellenőrizze a meneteket.

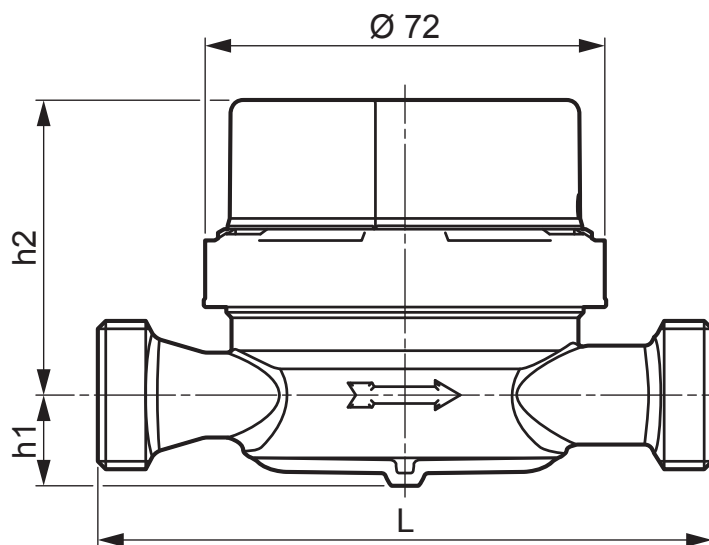
Elszámolási hiba:

- ⇒ Ne szerelje keringtető vezetékbe a vízmérőt.
- ⇒ Figyeljen az áramlási irányra!

Rádiós modul a radio falon kívül szerelt vízmérő esetén

⇒ Nem szükséges és tilos is az elemek cseréje.

A készülék felépítése/ Műszaki adatok



Q ₃	1,6	2,5	4
Menet	G ³ / ₄	G ³ / ₄	G 1 B
L / h 1 (mm)	110 / 17	80 / 14 110 / 17 130 / 17	130 / 17
h 2 (vario) (mm)	53	53	58
h 2 (radio) (mm)	62	62	67
T (környezet)	0–55 °C		
Tárolás	száraz, fagymentes, max. +55 °C		
Védelmi osztály	IP 65		

Engedélyezett beépítési helyzetek

Pontossági osztály R xxxH / xxxV

H	V	V	V
✓	✓	✓	✓

H = vízszintes, V = függőleges

Összeszerelés

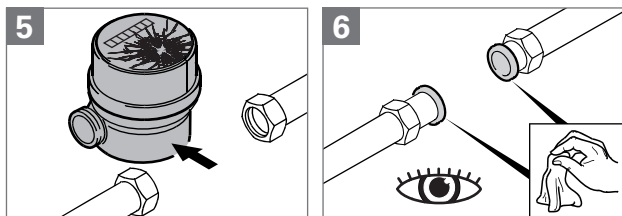
! Csak szakmunkás, vagy a Techem által be-tanított szakember végezheti el!

Előfeltételek:

- Rádiós modullal rendelkező mérőkészülék: elek-tromos vezetékektől felé mért távolság ≥ 300 mm,
- elzáró szerelvények a későbbi mérőkészülék cseréhez,
- a vezetékhálózatra csatlakoztatott készülékeket le kell kapcsolni, hogy elkerülje a túlnyomás vagy a túlmelegedés miatti rongálódásokat.

Folyamat:

- 1 Zárja el a vízmérő előtti szelepet.
- 2 Nyomásmentesítse a vezetékeket.
- 3 Zárja el a vízmérő mögötti szelepet. Ha nincs szelep ürítse ki a vezetékeket.
- 4 Lazítsa meg a csavarozást a megfelelő szerszámmal



! A műanyag vezetékekbe történő beépítésnél használja a speciálisan erre a célra szolgáló EPDM tömítéseket.
199 133 cikkszám a $\frac{3}{4}$ " és
199 134 cikkszám az 1" számára

- 7 Vegye figyelembe a beépítési helyzetet.
Az ivóvízes részekhez engedélyezett új tömítéseket használjon. Ne húzza túl a csavarokat.

! EPDM tömítések: Kézzel húzza meg a hollan-di-anyát és ezen felül még mintegy $\frac{1}{2}$ és 1 fordulatot húzzon rajta.

- 8 Nyissa meg a csapokat.
Nyissa meg a vízmérő mögötti szelepet.
- 9 Lassan nyissa meg a **mérőkészülék** előtti szelepet.
- 10 Végezze el a funkciók ellenőrzését.
- 11 Zárja el a csapokat és ellenőrizze a berendezés tömítettségét.
- 12 Plombálja le a csatlakozócsavarokat.
- 13 Kapcsolja be újra az esetleg a vezetékhálózatra csatlakoztatott készülékeket.
- 14 Tárolja a helyszínen a használati útmutatót.

! A falon kívül szerelt vario rádió-távleolvasással való bővítése: lásd a külön dokumentumot.

Üzemeltetés és karbantartás

! Tartsa be a megfelelőségi nyilatkozatban szereplő névleges üzemi feltételeket és a készüléken feltüntetett adatokat!

Leolvasás

Fekete számkijelző: egész m^3
piros tizedes jegyek: egész literek

Karbantartás és tisztítás

Rendeltetésszerű használat esetén a vízmérő a teljes élettartam alatt karbantartásmentes.

Jogi tudnivalók

A rádiós modul CE megfelelősége

A Techem Energy Services GmbH kijelenti, hogy a rádiós modul megfelel az 2014/53/EU (RED) irányelv érvényes előírásaiban megfogalmazott alapvető követelményeknek.

Teljes megfelelőségi nyilatkozat:
www.techem.de/funkgeraete

Gyártó

Diehl Metering GmbH
Industriestraße 13
D-91522 Ansbach
www.diehl.com/metering

Ártalmatlanítás

A mérőkészüléket szakszerűen ártalmatlanítsa!
Ha saját maga végzi el az ártalmatlanítást, figyeljen a következőre:
Az opcionális rádiós modul tartalmaz egy elemet, ezt nem szabad a háztartási hulladék közé keverni!

RO Contor de apă aparent radio / vario (MID)



Exemplu: Contor aparent vario (MID) cu capac protector

Mecanism contor cu:

- Marcaj CE • Număr de serie
- Proprietăți metrologice
- Marcaje metrologice inclusiv numărul certificatului aprobării de model
- Versiune pentru apă rece (T30)/versiune pentru apă caldă (T90)

Inclus în livrare:

- Manual de utilizare cu declarație de conformitate
- 1 contor de apă • 2 garnituri
- Inel de sigilare • Modul radio (opțional)

Indicații importante

Grupul țintă

- Instalatori calificați
- Personalul de specialitate instruit de Techem

Utilizarea conform destinației

Contoarele de apă servesc exclusiv pentru înregistrarea consumului de apă potabilă. În funcție de execuție, ele sunt adecvate pentru apa rece sau apa caldă. Nu este permisă modificarea contorului de apă.

! Dacă un contor sigilat a fost deteriorat sau îndepărtat de o persoană neautorizată de Techem, calibrarea își pierde valabilitatea.

Instrucțiuni de siguranță și avertismente

Respectați regulile de igienă a apei potabile:

- ⇒ Scoateți contorul din ambalaj numai înainte de montare.

⇒ Trebuie evitată contaminarea și atingerea suprafețelor care intră în contact cu apa potabilă.

⇒ Utilizați numai lubrifianți permisi pentru apa potabilă de ex. utilizați unsoare lubrifiantă Techem (Art. Nr. 160958)!

Deteriorare prin strângerea excesivă a îmbinării filetate:

⇒ Nu strângeți șuruburile excesiv.

Deteriorare prin neetanșeitarea pieselor de etanșare:

⇒ Verificați și, dacă este necesar, curățați suprafețele de etanșare.

⇒ Verificați filetele.

Eroare de calcul:

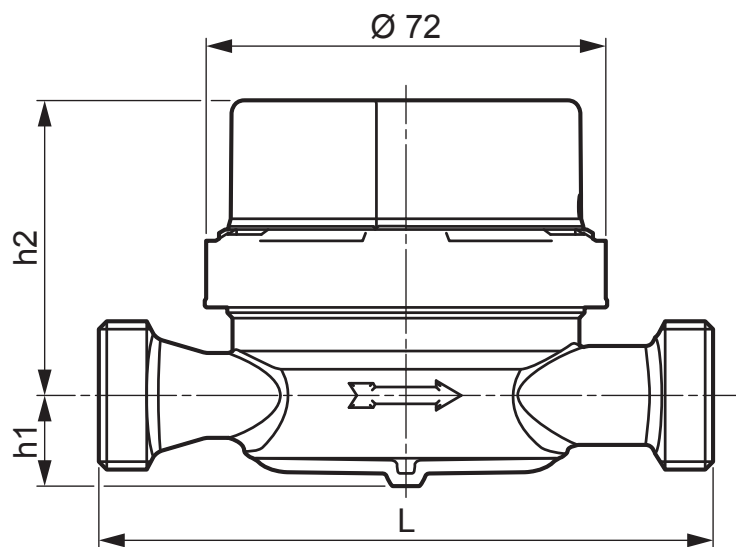
⇒ Nu montați contoarele de apă în conducte de circulație.

⇒ Atenție la sensul de curgere!

Modulul radio la contorul de apă aparent radio

⇒ Nu este necesară și nici permisă schimbarea bateriei.

Construcția aparatului/ Date tehnice



Q ₃	1,6	2,5	4
Filet	G ³ / ₄	G ³ / ₄	G 1 B
L / h 1 (mm)	110 / 17	80 / 14 110 / 17 130 / 17	130 / 17
h 2 (vario) (mm)	53	53	58
h 2 (radio) (mm)	62	62	67
T (mediul ambiant)	0-55°C		
Depozitare	într-un loc uscat, fără pericolul de îngheț, max. +55°C		
Clasa de protecție	IP 65		

Poziții de montare permise

Clasa de precizie R xxxH / xxxV

H	V	V	V
✓	✓	✓	✓

H = Orizontal, V = Vertical

Montarea

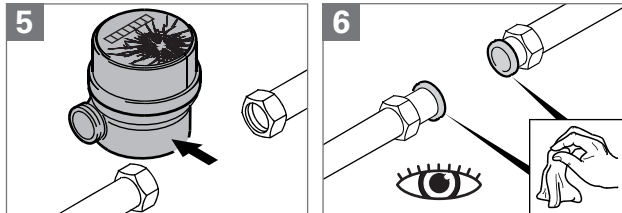
! Numai de către instalatori calificați sau de personal de specialitate instruit de Techem!

Premise:

- Contor cu modul radio: Distanța față de cablurile electrice ≥ 300 mm
- Robinete de închidere pentru înlocuirea ulterioară a contorului
- Deconectați aparatele conectate la rețea pentru a evita deteriorările prin suprapresiune sau supratemperatură

Procedură:

- 1 Închideți robinetul dinaintea contorului de apă.
- 2 Depresurizați țevile.
- 3 Închideți robinetul de după contorul de apă. Dacă robinetul lipsește, goliți țevile.
- 4 Slăbiți îmbinarea filetată cu o unealtă adecvată.



! La montarea în țevi de plastic, folosiți garniturile EPDM prevăzute special pentru acestea.
Nr. art. 199 133 pentru $\frac{3}{4}$ "
Nr. art. 199 134 pentru 1"

- 7 Respectați poziția de montare.

Folosiți garnituri noi, autorizate pentru domeniul apei potabile. Nu strângeți excesiv îmbinarea filetată.

! Garnituri EPDM: Rotiți manual piulița olandeză și în plus cu încă $\frac{1}{2}$ până la 1 rotație.

- 8 Deschideți robinetii bateriei.
Deschideți robinetul de după contorul de apă.
- 9 Deschideți **încet** robinetul dinaintea contorului de apă.
- 10 Efectuați verificarea funcțională.
- 11 Închideți robinetii bateriei și verificați etanșeitarea instalației.

- 12 Sigilați îmbinările filetate ale racordului.
- 13 Reconectați aparatele eventual conectate la rețeaua de țevi.
- 14 Păstrați manualul de utilizare la fața locului.

! Echipamentul radio al AP vario: vezi documentul separat.

Funcționare și întreținere

! Respectați condițiile de funcționare nominală conform declarației de conformitate și specificațiilor de pe aparate!

Citare

Seria de cifre negre: m³ întregi

Pozițiile după virgulă roșii: Litri întregi

Întreținerea și curățarea

Pentru durata de utilizare, contorul de apă nu necesită întreținere în cazul folosirii corespunzătoare.

Indicații legale

Conformitate CE modul radio radio

Prin prezenta, Techem Energy Services GmbH declară că modulul radio îndeplinește cerințele de bază și prescripțiile relevante ale Directivei 2014/53/UE (RED).

Declarația de conformitate completă:

www.techem.de/funkgeraete

Producător

Diehl Metering GmbH

Industriestraße 13

D-91522 Ansbach

www.diehl.com/metering

Eliminare

Eliminați contorul în mod corespunzător!

La eliminarea de către dvs. țineți neapărat cont că: Modulul radio opțional conține o baterie, nefiind astfel permisă aruncarea împreună cu deșeurile menajere!

SE Uppputsning vattenmätare MK Radio/Vario (MID)



Exempel: Uppputsningsmätare vario (MID) med huvsegment

Räkneverk med:

- CE-märkning • Serienummer
- Metrologiska egenskaper
- Metrologiska egenskaper inklusive nummer på testcertifikat
- Kalvatten-(T30)/varmvattenversion (T90)

Leveransen omfattar:

- Bruksanvisning med deklaration om överensstämmelse
- 1 vattenmätare • 2 packningar
- Plombering • radiomodul (tillval)

Viktig information

Målgrupp

- Kvalificerade och specialiserade hantverkare
- Teknisk personal som instruerats av Techem

Avsedd användning

Vattenmätare är uteslutande avsedda för registrering av förbrukning av dricksvatten. Beroende på modellen är de avsedda för kall- eller varmvatten. Det är inte tillåtet att göra modifieringar på vattenmätaren.

! Om en plomberad mätare skadas eller avlägsnas av en person som inte agerar på uppdrag av Techem upphör giltighetstiden för kalibrering att gälla.

Säkerhetsanvisningar och anvisningar om risker

Observera hygienen för dricksvatten:

- ⇒ Öppna inte mätarens förpackning förrän strax innan installation.
- ⇒ Undvik att röra vid eller förorena de ytor som kommer i kontakt med dricksvatten.
- ⇒ Använd enbart för dricksvatten godkänt smörjmedel. T.ex. Techem Hahnfett (Art-nr. 160958)!

Skador om förskruvningen dras åt för hårt:

- ⇒ Dra inte åt anslutande kopplingar för hårt.

Skador vid otäta isoleringar:

- ⇒ Kontrollera tätningsytorna och rengör dem vid behov.
- ⇒ Kontrollera gängorna.

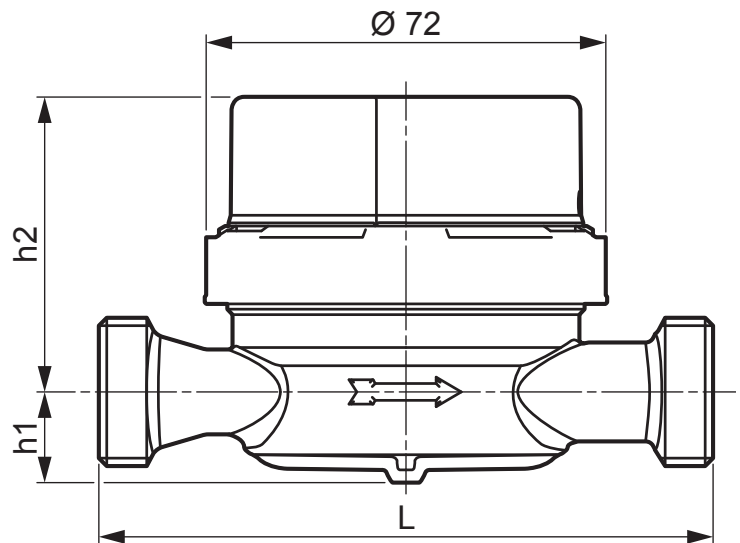
Beräkningsfel:

- ⇒ Montera inte vattenmätaren i ledning för varmvattencirkulation.
- ⇒ Kontrollera flödesriktningen!

Radiomodul på AP vattenmätare radio

- ⇒ Det är varken nödvändigt eller tillåtet att byta batteri.

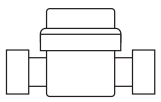
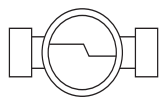

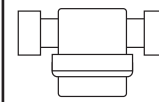
Enhetens sammansättning/ tekniska data



Q ₃	1,6	2,5	4
Gänga	G ³ / ₄	G ³ / ₄	G 1 B
L / h 1 (mm)	110 / 17	80 / 14 110 / 17 130 / 17	130 / 17
h 2 (vario) (mm)	53	53	58
h 2 (radio) (mm)	62	62	67
T (Omgivning)	0–55 °C		
Förvaring	torrt, frostfritt, max. +55 °C		
Skyddsklass	IP65		

Tillåtna installationslägen

Exakthetsklass R xxxH / xxxV

			
H	V	V	V
✓	✓	✓	✓

H = Horisontell, V = Vertikal

Montering

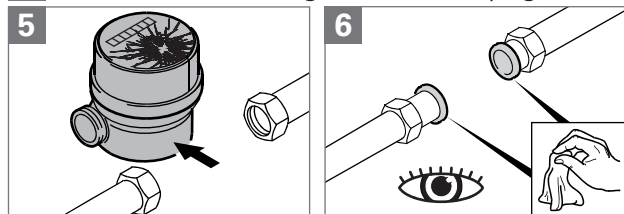
Endast av kvalificerade och specialiserade hantverkare eller av teknisk personal som instruerats av Techem!

Förutsättningar:

- Mätare med radiomodul: Avstånd till elledningar ≥ 300 mm
- Avstängningar för ett senare mätarbyte
- Stäng av de enheter som är anslutna till ledningsnätet för att undvika skador genom övertryck eller för hög temperatur

Förlopp:

- 1 Stäng ventilen före vattenmätaren.
- 2 Gör ledningarna tryckfria.
- 3 Töm ventilen efter vattenmätaren. Om ingen ventil finns måste ledningarna tömmas.
- 4 Lossa förskruvningen med lämpligt verktyg.



Vid installation i plastledningar måste de för detta ändamål särskilda EPDM-packningar användas.

Art.-nr. 199 133 för $\frac{3}{4}$ "
Art.-nr. 199 134 för 1"

- 7 Observera installationsläget.

Använd nya packningar som är godkända för dricksvatten. Dra inte åt förskruvningen för hårt.

EPDM-packningar: Dra åt muttern ordentligt för hand och sedan ytterligare mellan $\frac{1}{2}$ och 1 varv.

- 8 Öppna kranarna.
Öppna eventuella ventiler efter vattenmätaren.
- 9 Öppna ventilen före mätaren **långsamt**.
- 10 Genomför en funktionskontroll.
- 11 Stäng kranarna och kontrollera att anläggningen är tät.

- 12 Plombera anslutningsförskruvningarna.
- 13 Koppla till de enheter som ev. är anslutna till ledningsnätet.
- 14 Förvara bruksanvisningen på lämplig plats.

Radioupprustning från AP vario: se separat dokument.

Drift och underhåll

Observera de nominella driftvillkoren enligt deklarationen om översensstämme och uppgifterna på enheterna!

Avläsning

Svarta siffror, före komma tecken: Hela m³
Röda siffror, efter kommatecken: Hela liter

Skötsel och underhåll

Om vattenmätaren används på avsett vis kräver vattenmätaren ingen skötsel.

Rättslig information

CE-överensstämme radiomodul radio

Härmed förklarar Techem Services GmbH att radiomodulen radio överensstämmer med de grundläggande kraven och de relevanta föreskrifterna i direktivet 2014/53/EU (RED).

Fullständig förklaring om överensstämme:
www.techem.de/funkgeraete

Tillverkare

Diehl Metering GmbH
Industriestraße 13
D-91522 Ansbach
www.diehl.com/metering

Skrotning

Skrota mätaren på rätt vis!

Vid egen avfallshantering:
Tillvalet radiomodulen innehåller ett batteri och får därför inte kastas i hushållssoporna!

