

Einbauzubehör für Messkapsel-Wasserzähler

Umfangreiches, konsequent modular aufgebautes Messkapsel-Zubehörsystem für die Unterputz- und Aufputzmontage

Produktbeschreibung Unterputzmontage

Bei der Unterputzmontage werden die Messkapsel-Anschlussstücke dauerhaft in die in einer Wand oder einem Schacht verlaufenden Rohrleitungen eingebaut.

Unterputz-Montageblock

Er beinhaltet für einen oder zwei Rohrstränge Messkapsel-Anschlussstück und Absperrventil (Grohe-kompatibel). Er ermöglicht kürzeste Montagezeiten und beste Ergebnisse, da die Einbauteile nicht separat ausgerichtet, verbunden und gedämmt werden müssen.

Unterputz-Anschlussstück

Mit Lötanschluss oder Innengewinde für verschiedene Durchmesser und Durchflüsse. Garantiert eine einfache Montage in allen üblichen Unterputzinstallationen.

Verkleidungen

Die Wandöffnungen bei Unterputzmontage der Messkapsel-Wasserzähler können mit verchromten Schutzhülsen und Rosetten in runder oder quadratischer Form verkleidet werden.

Optional

Für zu tief sitzende oder gegen die Fließrichtung montierte Anschlussstücke gibt es nachträglich montierbare Verlängerungen oder Fließrichtungswandler.

Produktbeschreibung Aufputzmontage

Bei der Aufputzmontage werden die Anschlussstücke zwischen den Zählerverschraubungen oder am Zapfhahn montiert.

Aufputz-Anschlussstück

Für die vielfältige Montage der Messkapsel-Wasserzähler in allen üblichen Aufputzinstallationen wie z. B. am Waschtisch; mit drei Baulängen und zwei Gewindegrößen sowie in Zapfhahnausführung.

Messkapsel-Montage

Für die Messkapsel-Wasserzähler werden keine zusätzlichen Dichtungen benötigt. Mit den integrierten O-Ringen wird eine sichere Dichtfunktion gewährleistet und hoher Kraftaufwand bei der Montage vermieden.

Montageschlüssel

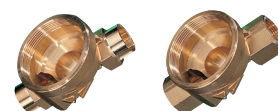
Für die leichte Montage und Demontage der Messkapsel und deren Einbaukomponenten.



Unterputzmontage



Unterputz-Montageblock



Unterputz-Anschlussstücke



Verkleidungen



Aufputzmontage



Aufputz-Anschlussstücke



Montageschlüssel

Technische Daten Anschlussstücke

Nenndruck	(bar)	PN 16
Nenntemperatur	(°C)	bis 90
Werkstoff		Messing

Abmessungen Unterputzmontage

W	=	Ø 112 mm
H	=	100 mm
h	=	22 mm
A	=	Rp ½, Rp ¾, Löt 15, Löt 18, Löt 22 mm
L	=	105 mm
ET	=	Einputztiefe
Für radio:		min. 37 mm / max. 67
Für m-bus S:		min. 57 mm / max. 87

Abmessungen Aufputzmontage

h	=	17 mm
A	=	G ¾ B, G 1 B
L	=	80 / 110 / 130 mm
P	=	Ø 72 mm
H	=	76 mm (m-bus S, radio)

Anschlussstück Aufputzmontage

Anschlussstück Aufputzmontage		Artikel-Nr.
80 mm G ¾ B		00 160 833
110 mm G ¾ B		00 160 124
130 mm G ¾ B		00 160 324
130 mm G 1 B		00 160 333
110 mm G ¾ B x G ¾	Zapfhahn	00 160 400

Zubehör

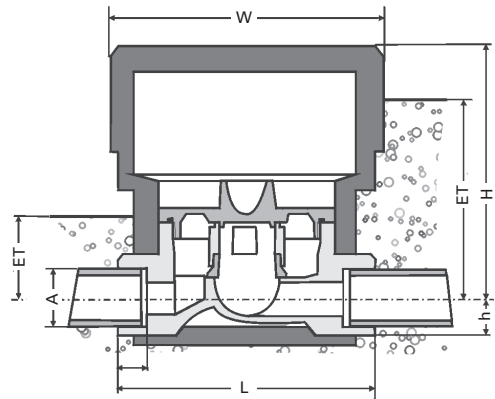
Verlängerung 40 mm	00 160 503
Fließrichtungswandler	00 160 515
Montageschlüssel	00 160 007
Demontageschlüssel	00 160 001

Anschlussstück Unterputzmontage

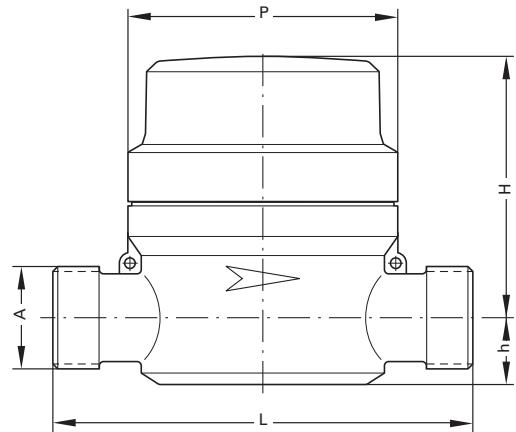
Anschlussstück Unterputzmontage		Artikel-Nr.
Rp ½		00 160 610
Rp ¾		00 160 710
Löt 15 mm		00 160 310
Löt 18 mm		00 160 410
Löt 22 mm		00 160 510

Verkleidung verchromt

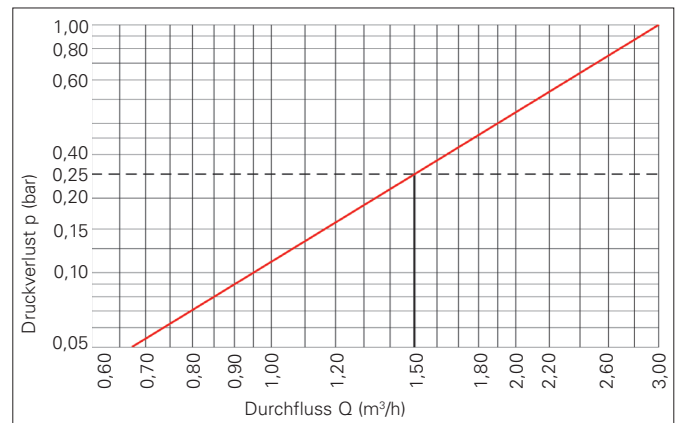
Schutzhülse	00 160 901
Rosette rund, Ø 152 mm	00 160 902
Rosette eckig, □ 145 mm	00 160 903
Schubrosette, Ø 130 mm	00 160 907



Maßskizze Unterputzmontage



Maßskizze Aufputzmontage



Druckverlustkurve Messkapseln inkl. UP-/AP-Anschlussstück